

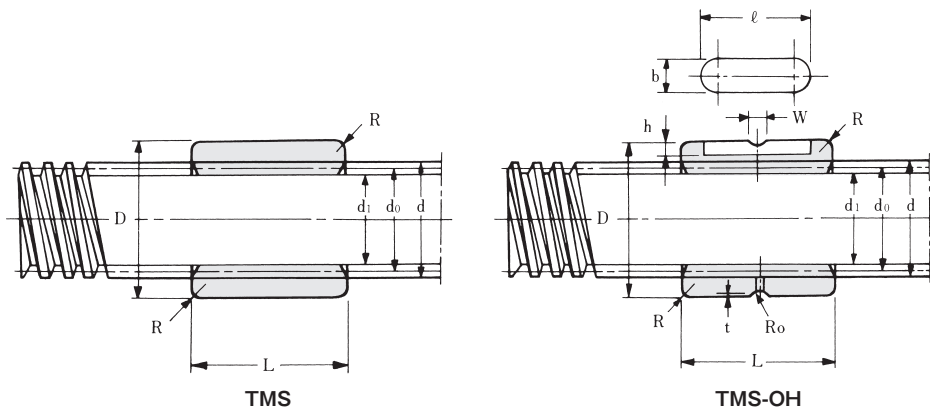


表263 : TMS, TMS-OHシリーズ寸法表 (右, 左ネジ)

ナット型番		ピッチ			ナット			主要	
油穴なし 右ネジ 左ネジ	油穴付 右ネジ 左ネジ	P	D _{h8}	L	R	b	ℓ	h	H
TMS10 TMS10L	TMS10-OH TMS10L-OH	2	20	20	1	4	14	2	1.5
TMS12 TMS12L	TMS12-OH TMS12L-OH	2	22	22	1	4	16	2	1.5
TMS14 TMS14L	TMS14-OH TMS14L-OH	3	22	22	1	4	16	2	1.5
TMS16 TMS16L	TMS16-OH TMS16L-OH	3	28	26	1	5	18	2.5	1.5
TMS18 TMS18L	TMS18-OH TMS18L-OH	4	32	31	1.5	7	22	2.5	2
TMS20 TMS20L	TMS20-OH TMS20L-OH	4	32	31	1.5	7	22	2.5	2
TMS22 TMS22L	TMS22-OH TMS22L-OH	5	36	40	1.5	7	26	2.5	2.5
TMS25 TMS25L	TMS25-OH TMS25L-OH	5	36	40	1.5	7	26	2.5	2.5
TMS28 TMS28L	TMS28-OH TMS28L-OH	5	44	45	2	10	32	4	2.5
TMS32 TMS32L	TMS32-OH TMS32L-OH	6	44	45	2	10	32	4	2.5
TMS36 TMS36L	TMS36-OH TMS36L-OH	6	52	49	2	12	40	4.5	3
TMS40 TMS40L	TMS40-OH TMS40L-OH	6	58	57	2	12	42	5	3

* 右ネジは軸径の後無記号, 左ネジは軸径の後にL記号で表示します。

呼び番号 $\text{ナット型番} \text{ --- } \text{ネジ軸型番} \times \text{ネジ軸長さ}$
 $\text{TMS20} \text{ --- } \text{TM20} \times 500$
 ネジ軸外径 ネジ軸長さ



単位：mm

寸 法				質量 (kg)	ネジ軸型番 右ネジ 左ネジ	ネジ軸主要寸法				
W	Ro	t	Fa (kN)			d	有効径 d ₀	谷径 d ₁	リード角 α°	質量 (kg/m)
2.5	1.8	0.5	1.0	0.04	TM10 TM10L	10	9	7.5	4°03'	0.6
2.5	1.8	0.5	1.3	0.05	TM12 TM12L	12	11	9.5	3°19'	0.8
2.5	1.8	0.5	1.6	0.05	TM14 TM14L	14	12.5	10.5	4°22'	1.0
2.5	1.8	0.5	2.3	0.10	TM16 TM16L	16	14.5	12.5	3°46'	1.3
3	2.5	0.5	3.1	0.16	TM18 TM18L	18	16	13.5	4°33'	1.6
3	2.5	0.5	3.5	0.15	TM20 TM20L	20	18	15.5	4°03'	2.0
3.5	2.5	0.7	4.5	0.24	TM22 TM22L	22	19.5	16.5	4°40'	2.3
3.5	2.5	0.7	5.1	0.21	TM25 TM25L	25	22.5	19.5	4°03'	3.1
3.5	2.5	0.7	6.6	0.39	TM28 TM28L	28	25.5	22.5	3°34'	4.0
3.5	2.5	0.7	7.7	0.32	TM32 TM32L	32	29	25.5	3°46'	5.2
4	3.2	0.7	9.6	0.53	TM36 TM36L	36	33	29.5	3°19'	6.7
4	3.2	0.7	12.7	0.72	TM40 TM40L	40	37	33.5	2°57'	8.4