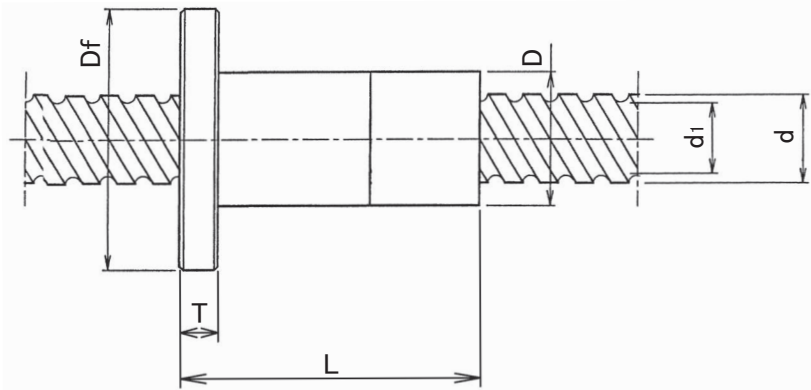


表282 : MSKWシリーズ寸法表

ナット型番	リード	D	Df	PCD	K	L	T
MSKW 0401	1	10	23	15	15	17.5	3.5
MSKW 0402	2						
MSKW 0601	1	12	26	18	17	23.5	3.5
MSKW 0602	2						
MSKW 0609	9						
MSKW 0618	18						
MSKW 0801	1	14	29	21	18	29	4
MSKW 0802	2						
MSKW 0812	12						
MSKW 0824	24						
MSKW 1002	2	16	33	24	21	35	5
MSKW 1006	6						
MSKW 1010	10						
MSKW 1015	15						
MSKW 1030	30	18	35	26	22	40	5
MSKW 1202	2						
MSKW 1204	4						
MSKW 1208	8						
MSKW 1212	12						
MSKW 1218	18						
MSKW 1236	36	24	42	33	27	48	6
MSKW 1505	5						
MSKW 1510	10						
MSKW 1520	20						
MSKW 2010	10	30	50	40	32	57	7
MSKW 2020	20						

呼び番号 ナット型番 MSKW 08 02 + ネジ軸型番 MS 0802 - 300
ネジ軸外径 + MSC0802 - 150
リード + MSP0802 - 200
ネジ軸の種類 ネジ軸長さ



単位 : mm

寸 S	法 条数	許容スラスト荷重 Fa (N)	許容回転数 Nc (rpm)	最大締付けトルク (N · mm)	ステンレス ネジ軸型番	ネジ軸主要寸法		
						d	谷径 d _i	標準軸長 ℓ
2.9	1	50	2000	250	MS 0401	4	3.3	200
	2	60			MS 0402			
3.4	1	120	2000	600	MS 0601	6	5.3	300
		60			MS 0602			
	90	MS 0609						
	70	MS 0618						
3.4	1	200	2000	600	MS 0801	8	7.3	300
		290			MS 0802			
	210	MS 0812			6.6		400	
	210	MS 0824						6.7
4.5	1	460	1500	800	MS 1002	10	8.6	300
		370			MS 1006			
	250	MS 1010			8.0		1000	
	410	MS 1015						8.4
410	MS 1030	8.9	450					
4.5	1	660	1000	800	MS 1202	12	10.6	300
		620			MS 1204			
	820	MS 1208			9.8		1000	
	470	MS 1212						10.3
	6	750			MS 1218		10.6	500
		540			MS 1236			
4.5	1	890	800	800	MS 1505	15	12.2	2000
	2	1040			MS 1510			
	4	1100			MS 1520		12.6	
5.5	2	1240	600	1000	MS 2010	20	17.5	2000
	4	1420			MS 2020			