
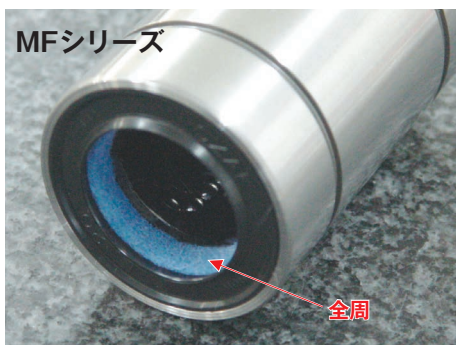








MFシリーズ メンテナンスフリー リニアベアリング

 六角穴付ボルト (三箇クロメート) セット納入 (ex.) 型番-4-M5×20	RankA(ウルトラ超寿命) : U-
	RankB(メンテナンスフリー) : -MF
	RankC(グリース入り) : -G
	RankD(スタンダード) : ノーマーク



リニアベアリング	ダブルリニアベアリング	丸形フランジ
Maintenance Free Linear Bearings (φ6~φ30)	M.F. Double Linear Bearings (φ6~φ30)	M.F. Flanged Linear Bearings (φ16~φ30)
 L-MF ML-MF	 LD-MF MLD-MF	 LF-MF MLF-MF
p-123	p-123	p-124

角形フランジ	T形フランジ	ダブル丸形フランジ
M.F. K Type Flanged L.B. (φ16~φ30)	M.F. T Type Flanged L.B. (φ6~φ30)	M.F. Flanged Double Linear Bearings (φ16~φ30)
 LFK-MF MLFK-MF	 LFT-MF MLFT-MF	 LFD-MF MLFD-MF
p-124	p-125	p-126

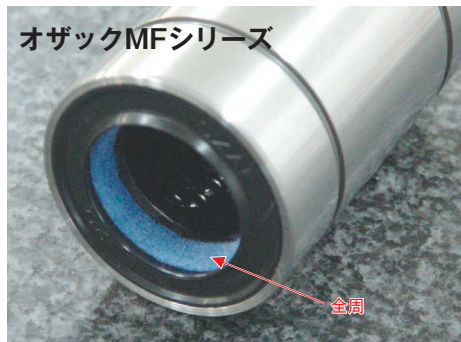
ダブル角形フランジ	ダブルT形フランジ	ダブル・ボス位置丸形フランジ
M.F. K Type Flanged Double L.B. (φ16~φ30)	M.F. T Type Flanged Double L.B. (φ6~φ30)	M.F. B Type Flanged Double L.B. (φ16~φ30)
 LFDK-MF MLFDK-MF	 LFDT-MF MLFDT-MF	 LFDDB-MF MLFDDB-MF
p-126	p-127	p-128

M.F.=Maintenance Free L.B.=Linear Bearings, M=Non-Rust (防錆タイプ)

<p>ダブル・ボス位置角形フランジ</p> <p>M.F. KB Type (φ 16~φ 30) Flanged Double L.B.</p>  <p>LFDKB-MF MLFDKB-MF</p> <p>Ⓟ-128</p>	<p>ダブル・ボス位置T形フランジ</p> <p>M.F. TB Type (φ 16~φ 30) Flanged Double L.B.</p>  <p>LFDTB-MF MLFDTB-MF</p> <p>Ⓟ-129</p>	<p>ダブル・センター位置丸形フランジ</p> <p>M.F. C Type (φ 16~φ 30) Flanged Double L.B.</p>  <p>LFDC-MF MLFDC-MF</p> <p>Ⓟ-130</p>
<p>ダブル・センター位置角形フランジ</p> <p>M.F. KC Type (φ 16~φ 30) Flanged Double L.B.</p>  <p>LFDKC-MF MLFDKC-MF</p> <p>Ⓟ-130</p>	<p>ダブル・センター位置T形フランジ</p> <p>M.F. TC Type (φ 16~φ 30) Flanged Double L.B.</p>  <p>LFDTC-MF MLFDTC-MF</p> <p>Ⓟ-131</p>	<p>ロング丸形フランジ</p> <p>M.F. Flanged Long Linear Bearings (φ 16~φ 30)</p>  <p>LFL-MF MLFL-MF</p> <p>Ⓟ-132</p>
<p>ロング角形フランジ</p> <p>M.F. K Type (φ 16~φ 30) Flanged Long L.B.</p>  <p>LFLK-MF MLFLK-MF</p> <p>Ⓟ-132</p>	<p>ロング・ボス位置丸形フランジ</p> <p>M.F. B Type (φ 16~φ 30) Flanged Long L.B.</p>  <p>LFLB-MF MLFLB-MF</p> <p>Ⓟ-133</p>	<p>ロング・ボス位置角形フランジ</p> <p>M.F. KB Type (φ 16~φ 30) Flanged Long L.B.</p>  <p>LFLKB-MF MLFLKB-MF</p> <p>Ⓟ-133</p>
<p>ロング・センター位置丸形フランジ</p> <p>M.F. C Type (φ 16~φ 30) Flanged Long L.B.</p>  <p>LFLC-MF MLFLC-MF</p> <p>Ⓟ-134</p>	<p>ロング・センター位置角形フランジ</p> <p>M.F. KC Type (φ 16~φ 30) Flanged Long L.B.</p>  <p>LFLKC-MF MLFLKC-MF</p> <p>Ⓟ-134</p>	<p>シングル・コンパクトハウジング・アルミケース</p> <p>M.F. Compact Al Housing (Single L.B.) (φ 6~φ 30)</p>  <p>CH-MF MCH-MF</p> <p>Ⓟ-136</p>
<p>ダブル・コンパクトハウジング・アルミケース</p> <p>M.F. Compact Al Housing (Double L.B.) (φ 6~φ 30)</p>  <p>CHW-MF MCHW-MF</p> <p>Ⓟ-137</p>	<p>リニアハウジング・アルミケース</p> <p>M.F. Al Linear Housing (Single L.B.) (φ 16~φ 30)</p>  <p>LH-MF MLH-MF</p> <p>Ⓟ-138</p>	<p>ダブル・リニアハウジング・アルミケース</p> <p>M.F. Al Linear Housing (Double L.B.) (φ 16~φ 30)</p>  <p>LHW-MF MLHW-MF</p> <p>Ⓟ-139</p>

M=Non-Rust (防錆タイプ)

特許商品



全周にわたって特殊シールがあり、防塵・油分供給に優れます。また新開発シール構造により、グリース漏れを極限まで減らしました。

特長



■高信頼性

新開発シール構造により、グリース漏れが大幅に防止されます。その為、転がり接触面に十分な油膜が形成され、既存品よりさらに長寿命化が図れます。標準でGグリースが封入されますので一層の長寿命化を図れます。CG（クリーン対応グリース）との組合せでクリーン環境で、VG（真空用グリース）との組合せで真空環境下で、HG（高温用グリース）との組合せで高温環境下のご使用に最適です。また、FG（食品設備グリース）との組合せで食品工場などのご使用にも最適です。

■無給油

潤滑性能が向上し長期にわたって維持できるため、設置後の定期的グリースアップが不要になり、メンテナンスの手間を省くことができます。

■防錆

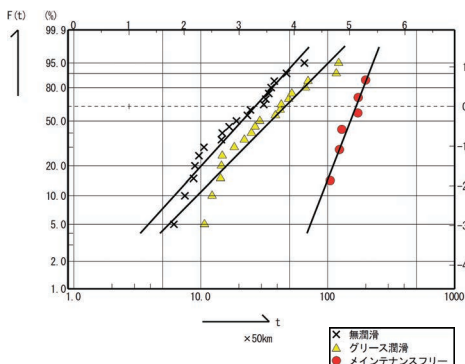
防錆タイプを標準化しましたので、耐食性が要求される環境下でのご使用も最適です。

■密封性

特殊シールには潤滑油保持・供給の機能と、異物侵入防止の機能があります。通常のゴムシールだけでも十分なシール効果が得られますが、粉塵等の多い環境ではシャフト全周にわたって特殊シールの設置されたダブルシールタイプが一層の効果を発揮します。

■静かな走行音

グリース封入と、密封性能の向上により、走行音が静かになりました。



寿命



当社では様々な実験を通じて、ベアリング等の性能評価試験を行っております。初期防錆油のみの走行試験と比較して、グリース封入タイプの試験では平均寿命がx1.9倍の長寿命化を達成することを確認しました。

又、メンテナンスフリーにおいてはx3.7倍もの長期寿命化を図ることが実験結果より得られております。

尚、それらの寿命計算式はOZAKが独自に開発した寿命補正係数 a_{OZAK} を採用し、安定した寿命の長期化を図り、大幅なメンテナンスコストの削減に役立ちます。

$$L = a_1 \cdot a_{OZAK} \left(\frac{f_H \cdot f_t \cdot f_B \cdot C}{f_s \cdot k \cdot P} \right)^3 \cdot 50 \text{ (km)} \quad \text{式3}$$

a_1 信頼度係数：OZAKリニアベアリングの信頼度 a_1 は表2を参照

a_{OZAK} 補正係数： RankD=1
RankC=1.9
RankB=3.7
RankA=18.5

詳しくは、基礎知識編P30を参照ください。

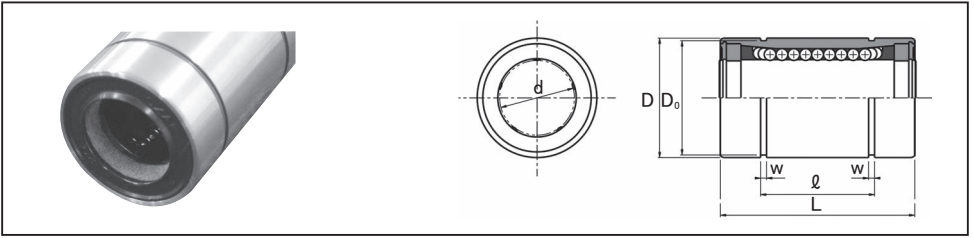


表74：L-MF, ML-MFシリーズ寸法表

単位：mm

型番	標準型	防錆型	主要寸法					基本定格荷重(N)			
	d	D	L	ℓ	w	D ₀	C	C ₀			
L6MF	ML6MF	6	12	0	26	13.5	1.1	11.5	218	160	
L8MF	ML8MF	8	15	-0.011	31	17.5	1.1	14.3	258	220	
L10MF	ML10MF	10	19	0	38	22	1.3	18.0	532	430	
L12MF	ML12MF	12	21	0	39	23	1.3	20.0	549	430	
L16MF	ML16MF	16	28	-0.013	48	26.5	1.6	26.6	768	650	
L20MF	ML20MF	20	32	0	53	30.5	1.6	30.3	1282	1010	
L25MF	ML25MF	25	40	0	70	41	1.85	38.0	2164	1790	
L30MF	ML30MF	30	45	-0.016	75	44.5	1.85	43.0	3245	2510	

呼び番号 **L20MF -CG**

U：ウルトラシリーズは受注生産で納入いたします。

型番
標準型
M-防錆型

グリース
CG クリーングリース
VG 真空グリース
HG 高温グリース
FG 食品グリース
※グリースの性状P40参照
*Gグリース入りが標準

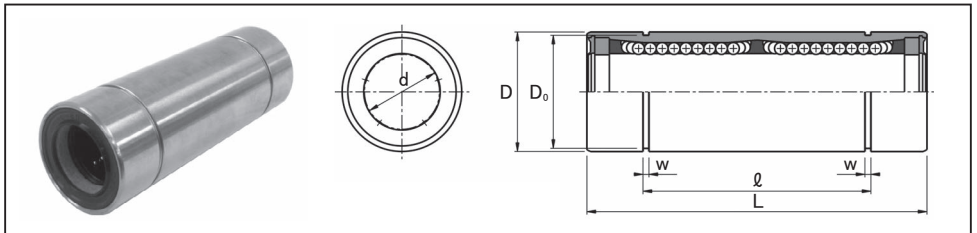


表75：LD-MF, MLD-MFシリーズ寸法表

単位：mm

型番	標準型	防錆型	主要寸法					基本定格荷重(N)			動許容モーメント(N・m)
	d	D	L	ℓ	w	D ₀	C	C ₀	M		
LD6MF	MLD6MF	6	12	0	42	27	1.1	11.5	354	310	1.5
LD8MF	MLD8MF	8	15	-0.013	52	35	1.1	14.3	419	450	2.0
LD10MF	MLD10MF	10	19	0	64	44	1.3	18.0	865	850	6.5
LD12MF	MLD12MF	12	21	0	66	46	1.3	20.0	892	860	7.1
LD16MF	MLD16MF	16	28	-0.016	79	53	1.6	26.6	1248	1300	11.3
LD20MF	MLD20MF	20	32	0	91	61	1.6	30.3	2083	2020	23.8
LD25MF	MLD25MF	25	40	0	123	82	1.85	38.0	3517	3570	51.4
LD30MF	MLD30MF	30	45	-0.019	133	89	1.85	43.0	5273	5010	85.6

呼び番号 **LD20MF -CG**

U：ウルトラシリーズは受注生産で納入いたします。

型番
標準型
M-防錆型

グリース
CG クリーングリース
VG 真空グリース
HG 高温グリース
FG 食品グリース
※グリースの性状P40参照
*Gグリース入りが標準

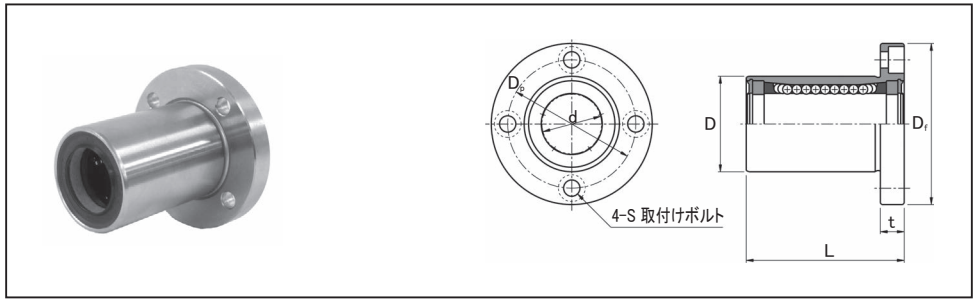


表76：LF-MF, MLF-MFシリーズ寸法表

単位：mm

型番		主要寸法									基本定格荷重 (N)	
標準型	防錆型	d		D	L	Df	t	Dp	S	C	C ₀	
LF16MF	MLF16MF	16	$\begin{matrix} 0 \\ -0.009 \end{matrix}$	28	$\begin{matrix} 0 \\ -0.021 \end{matrix}$	48	48	6	38	M4	768	650
LF20MF	MLF20MF	20		32		53	54	8	43	M5	1282	1010
LF25MF	MLF25MF	25	$\begin{matrix} 0 \\ -0.010 \end{matrix}$	40	$\begin{matrix} 0 \\ -0.025 \end{matrix}$	70	62	8	51	M5	2164	1790
LF30MF	MLF30MF	30		45		75	74	10	60	M6	3245	2510

呼び番号 **LF20MF -CG -4-M5×20**

U：ウルトラシリーズは受注生産で納入いたします。

型番
標準型
M-防錆型

グリース

CG	クリーングリース
VG	真空グリース
HG	高温グリース
FG	食品グリース

※グリースの性状P40参照
*Gグリース入りが標準

ボルト本数-ボルトサイズ

六角穴付ボルト
(三価クロメート)
セット納入

推奨六角穴付ボルト

軸径 (d)	六角穴付ボルト 呼び径	長さ
16	M4	12, 16, 20
20, 25	M5	16, 20, 25
30	M6	20, 25, 30

※上記以外の長さをご希望の場合は、別途お問い合わせ下さい。

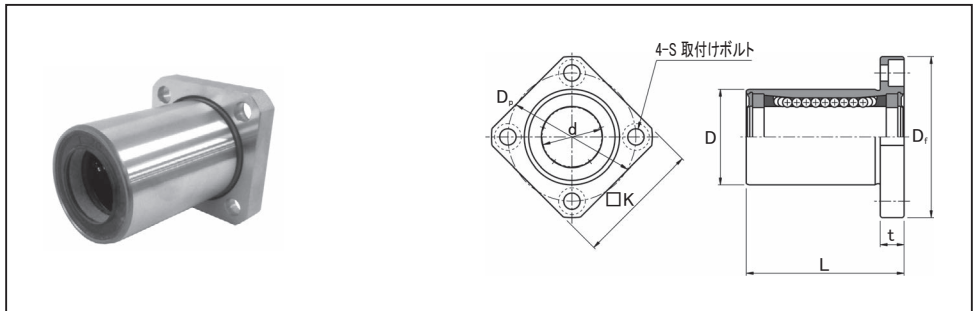


表77：LFK-MF, MLFK-MFシリーズ寸法表

単位：mm

型番		主要寸法									基本定格荷重 (N)		
標準型	防錆型	d		D	L	Df	K	t	Dp	S	C	C ₀	
LFK16MF	MLFK16MF	16	$\begin{matrix} 0 \\ -0.009 \end{matrix}$	28	$\begin{matrix} 0 \\ -0.021 \end{matrix}$	48	48	37	6	38	M4	768	650
LFK20MF	MLFK20MF	20		32		53	54	42	8	43	M5	1282	1010
LFK25MF	MLFK25MF	25	$\begin{matrix} 0 \\ -0.010 \end{matrix}$	40	$\begin{matrix} 0 \\ -0.025 \end{matrix}$	70	62	50	8	51	M5	2164	1790
LFK30MF	MLFK30MF	30		45		75	74	58	10	60	M6	3245	2510

呼び番号 **LFK20MF -CG -4-M5×20**

U：ウルトラシリーズは受注生産で納入いたします。

型番
標準型
M-防錆型

グリース

CG	クリーングリース
VG	真空グリース
HG	高温グリース
FG	食品グリース

※グリースの性状P40参照
*Gグリース入りが標準

ボルト本数-ボルトサイズ

六角穴付ボルト
(三価クロメート)
セット納入

推奨六角穴付ボルト

軸径 (d)	六角穴付ボルト 呼び径	長さ
16	M4	12, 16, 20
20, 25	M5	16, 20, 25
30	M6	20, 25, 30

※上記以外の長さをご希望の場合は、別途お問い合わせ下さい。

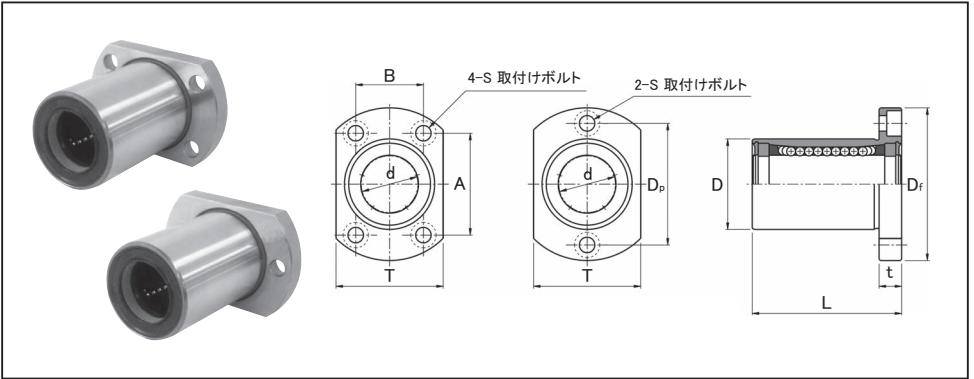


表78 : LFT-MF, MLFT-MFシリーズ寸法表

単位 : mm

型番 標準型	番 防錆型	主 要 寸 法											基本定格荷重(N)		
		d	D		L	Df	T	t	Dp	S	A	B	C	C ₀	
LFT6MF	MLFT6MF	6	0 -0.009	12	0 -0.021	26	28	18	5	20	M3	—	—	218	160
LFT8MF	MLFT8MF	8		15		31	32	21	5	24	M3	—	—	258	220
LFT10MF	MLFT10MF	10		19		38	39	25	6	29	M4	—	—	532	430
LFT12MF	MLFT12MF	12		21		39	42	27	6	32	M4	—	—	549	430
LFT16MF	MLFT16MF	16		28		48	48	34	6	—	M4	31	22	768	650
LFT20MF	MLFT20MF	20	0 -0.010	32	0 -0.025	53	54	38	8	—	M5	36	24	1282	1010
LFT25MF	MLFT25MF	25		40		70	62	46	8	—	M5	40	32	2164	1790
LFT30MF	MLFT30MF	30		45		75	74	51	10	—	M6	49	35	3245	2510

U : ウルトラシリーズは受注生産で納入いたします。

呼び番号 **LFT20MF -CG -4-M5×20**

型番
標準型
M-防錆型

グリース
CG クリーングリース
VG 真空グリース
HG 高温グリース
FG 食品グリース
※グリースの性状P40参照
*グリース入りが標準

ボルト本数-ボルトサイズ
六角穴付ボルト
(三価クロメート)
セット納入

推奨六角穴付ボルト
軸径 (d) 六角穴付ボルト
呼び径 長さ
6, 8 M3 10, 12, 16
10~16 M4 12, 16, 20
20, 25 M5 16, 20, 25
30 M6 20, 25, 30
※上記以外の長さをご希望の場合は、別途お問い合わせ下さい。

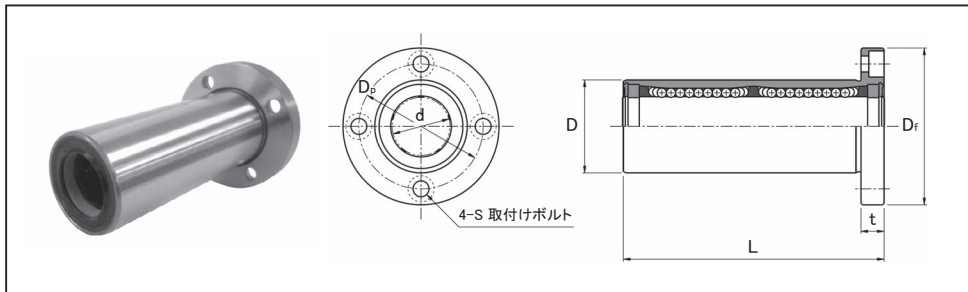


表79：LFD-MF, MLFD-MFシリーズ寸法表

単位：mm

型番	防錆型	主要寸法								基本定格荷重 (N)		動許容モーメント (N·m)	
標準型		d	D	L	Df	t	Dp	S	C	C ₀	M		
LFD16MF	MLFD16MF	16	⁰ / _{-0.009}	28	⁰ / _{-0.021}	79	48	6	38	M4	1248	1300	11.3
LFD20MF	MLFD20MF	20		32		91	54	8	43	M5	2083	2020	23.8
LFD25MF	MLFD25MF	25	⁰ / _{-0.010}	40	⁰ / _{-0.025}	123	62	8	51	M5	3517	3570	51.4
LFD30MF	MLFD30MF	30		45		133	74	10	60	M6	5273	5010	85.6

呼び番号 **LFD20MF -CG -4-M5×20**

U：ウルトラシリーズは受注生産で納入いたします。

型番
標準型
M-防錆型

グリス
CG クリーングリス
VG 真空グリス
HG 高温グリス
FG 食品グリス
※グリスの性状P40参照
*Gグリス入りが標準

ボルト本数-ボルトサイズ
六角穴付ボルト
(三価クロメート)
セット納入

推奨六角穴付ボルト
軸径 (d) 六角穴付ボルト 呼び径 長さ
16 M4 12, 16, 20
20, 25 M5 16, 20, 25
30 M6 20, 25, 30
※上記以外の長さをご希望の場合は、別途お問い合わせ下さい。

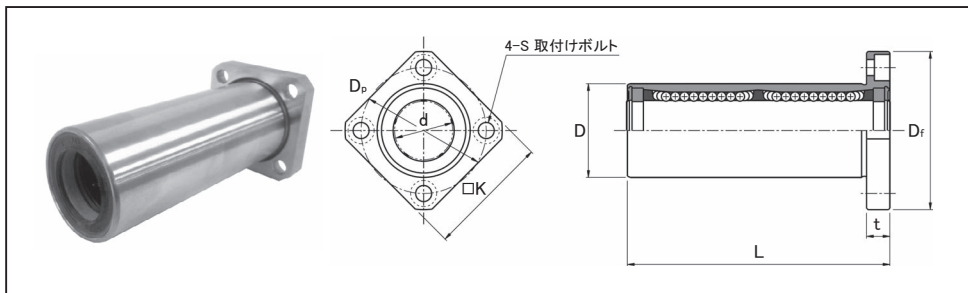


表80：LFDK-MF, MLFDK-MFシリーズ寸法表

単位：mm

型番	防錆型	主要寸法								基本定格荷重 (N)		動許容モーメント (N·m)		
標準型		d	D	L	Df	K	t	Dp	S	C	C ₀	M		
LFDK16MF	MLFDK16MF	16	⁰ / _{-0.009}	28	⁰ / _{-0.021}	79	48	37	6	38	M4	1248	1300	11.3
LFDK20MF	MLFDK20MF	20		32		91	54	42	8	43	M5	2083	2020	23.8
LFDK25MF	MLFDK25MF	25	⁰ / _{-0.010}	40	⁰ / _{-0.025}	123	62	50	8	51	M5	3517	3570	51.4
LFDK30MF	MLFDK30MF	30		45		133	74	58	10	60	M6	5273	5010	85.6

呼び番号 **LFDK20MF -CG -4-M5×20**

U：ウルトラシリーズは受注生産で納入いたします。

型番
標準型
M-防錆型

グリス
CG クリーングリス
VG 真空グリス
HG 高温グリス
FG 食品グリス
※グリスの性状P40参照
*Gグリス入りが標準

ボルト本数-ボルトサイズ
六角穴付ボルト
(三価クロメート)
セット納入

推奨六角穴付ボルト
軸径 (d) 六角穴付ボルト 呼び径 長さ
16 M4 12, 16, 20
20, 25 M5 16, 20, 25
30 M6 20, 25, 30
※上記以外の長さをご希望の場合は、別途お問い合わせ下さい。

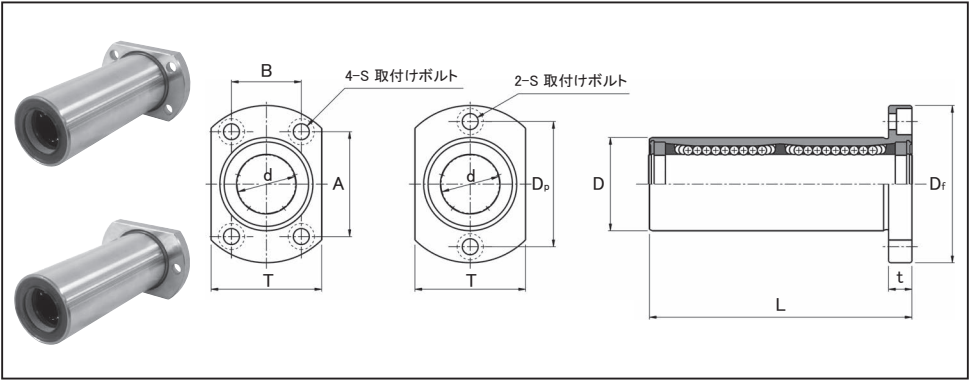


表81 : LFDT-MF, MLFDT-MFシリーズ寸法表

単位 : mm

型番		主要寸法										基本定格荷重(N)		動許容モーメント(N・m)
標準型	防錆型	d	D	L	Df	T	t	Dp	S	A	B	C	C ₀	M
LFDT6MF	MLFDT6MF	6	12	42	28	18	5	20	M3	—	—	354	310	1.5
LFDT8MF	MLFDT8MF	8	15	52	32	21	5	24	M3	—	—	419	450	2.0
LFDT10MF	MLFDT10MF	10 ⁰ -0.009	19 ⁰ -0.021	64	39	25	6	29	M4	—	—	865	850	6.5
LFDT12MF	MLFDT12MF	12	21	66	42	27	6	32	M4	—	—	892	860	7.1
LFDT16MF	MLFDT16MF	16	28	79	48	34	6	—	M4	31	22	1248	1300	11.3
LFDT20MF	MLFDT20MF	20	32	91	54	38	8	—	M5	36	24	2083	2020	23.8
LFDT25MF	MLFDT25MF	25 ⁰ -0.010	40 ⁰ -0.025	123	62	46	8	—	M5	40	32	3517	3570	51.4
LFDT30MF	MLFDT30MF	30	45	133	74	51	10	—	M6	49	35	5273	5010	85.6

U : ウルトラシリーズは受注生産で納入いたします。

呼び番号 **LFDT20MF -CG -4-M5×20**

型番
標準型
M-防錆型

グリース
CG クリーングリース
VG 真空グリース
HG 高温グリース
FG 食品グリース
※グリースの性状P40参照
* Gグリース入りが標準

ボルト本数-ボルトサイズ
 六角穴付ボルト (三価クロメート) セット納入

推奨六角穴付ボルト

軸径 (d)	六角穴付ボルト 呼び径	長さ
6, 8	M3	10, 12, 16
10~16	M4	12, 16, 20
20, 25	M5	16, 20, 25
30	M6	20, 25, 30

※上記以外の長さをご希望の場合は、別途お問い合わせ下さい。

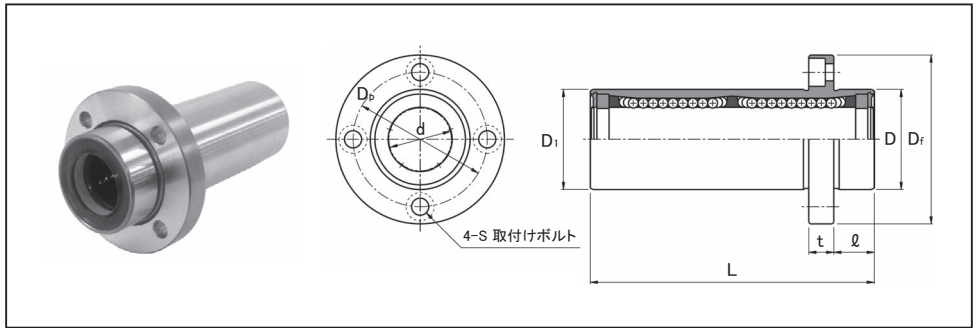


表82：LFDB-MF, MLFDB-MFシリーズ寸法表

単位：mm

型番		主要寸法										基本定格荷重(N)		動許容モーメント(N・m)
標準型	防錆型	d	D	D _{1h10}	L	ℓ	Df	t	Dp	S	C	C ₀	M	
LFDB16MF	MLFDB16MF	16 ⁰ _{-0.009}	28 ⁰ _{-0.021}	28	79	11	48	6	38	M4	1248	1300	11.3	
LFDB20MF	MLFDB20MF	20 ⁰ _{-0.010}	32 ⁰ _{-0.025}	32	91	13	54	8	43	M5	2083	2020	23.8	
LFDB25MF	MLFDB25MF	25 ⁰ _{-0.010}	40 ⁰ _{-0.025}	40	123	13	62	8	51	M5	3517	3570	51.4	
LFDB30MF	MLFDB30MF	30 ⁰ _{-0.010}	45 ⁰ _{-0.025}	45	133	15	74	10	60	M6	5273	5010	85.6	

呼び番号 **LFDB20MF -CG -4-M5×20**

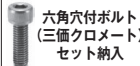
U：ウルトラシリーズは受注生産で納入いたします。

型番
標準型
M-防錆型

グリス

CG クリーングリス
VG 真空グリス
HG 高温グリス
FG 食品グリス
※グリスの性状P40参照
*Gグリス入りが標準

ボルト本数-ボルトサイズ



推奨六角穴付ボルト

軸径 (d)	六角穴付ボルト 呼び径	六角穴付ボルト 長さ
16	M4	12, 16, 20
20, 25	M5	16, 20, 25
30	M6	20, 25, 30

※上記以外の長さをご希望の場合は、別途お問い合わせ下さい。

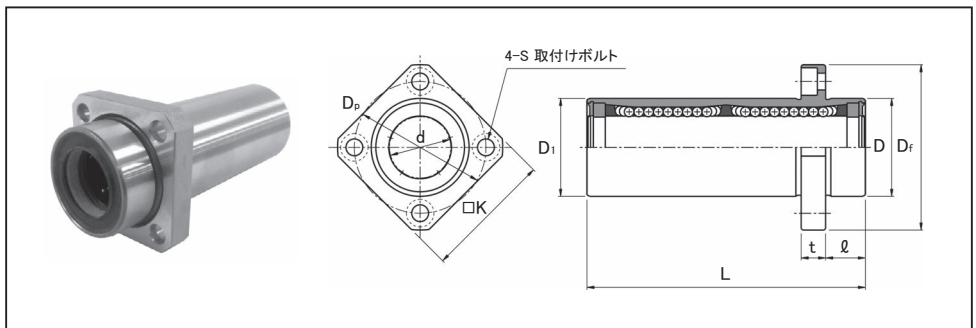


表83：LFDKB-MF, MLFDKB-MFシリーズ寸法表

単位：mm

型番		主要寸法										基本定格荷重(N)		動許容モーメント(N・m)
標準型	防錆型	d	D	D _{1h10}	L	ℓ	Df	K	t	Dp	S	C	C ₀	M
LFDKB16MF	MLFDKB16MF	16 ⁰ _{-0.009}	28 ⁰ _{-0.021}	28	79	11	48	37	6	38	M4	1248	1300	11.3
LFDKB20MF	MLFDKB20MF	20 ⁰ _{-0.010}	32 ⁰ _{-0.025}	32	91	13	54	42	8	43	M5	2083	2020	23.8
LFDKB25MF	MLFDKB25MF	25 ⁰ _{-0.010}	40 ⁰ _{-0.025}	40	123	13	62	50	8	51	M5	3517	3570	51.4
LFDKB30MF	MLFDKB30MF	30 ⁰ _{-0.010}	45 ⁰ _{-0.025}	45	133	15	74	58	10	60	M6	5273	5010	85.6

呼び番号 **LFDKB20MF -CG -4-M5×20**

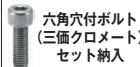
U：ウルトラシリーズは受注生産で納入いたします。

型番
標準型
M-防錆型

グリス

CG クリーングリス
VG 真空グリス
HG 高温グリス
FG 食品グリス
※グリスの性状P40参照
*Gグリス入りが標準

ボルト本数-ボルトサイズ



推奨六角穴付ボルト

軸径 (d)	六角穴付ボルト 呼び径	六角穴付ボルト 長さ
16	M4	12, 16, 20
20, 25	M5	16, 20, 25
30	M6	20, 25, 30

※上記以外の長さをご希望の場合は、別途お問い合わせ下さい。

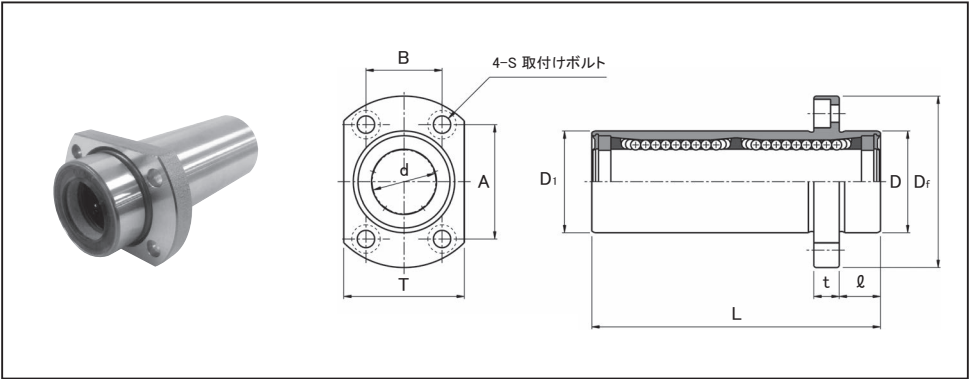


表84 : LFDTB-MF, MLFDTB-MFシリーズ寸法表

単位 : mm

型番	標準型	防錆型	主要寸法											基本定格荷重(N)		動許容モーメント(N・m)	
			d	D	D _{th10}	L	ℓ	Df	T	t	S	A	B	C	C ₀	M	
LFDTB16MF	MLFDTB16MF	16	⁰ _{-0.009}	28	⁰ _{-0.021}	28	79	11	48	34	6	M4	31	22	1248	1300	11.3
LFDTB20MF	MLFDTB20MF	20		32		32	91	13	54	38	8	M5	36	24	2083	2020	23.8
LFDTB25MF	MLFDTB25MF	25	⁰ _{-0.010}	40	⁰ _{-0.025}	40	123	13	62	46	8	M5	40	32	3517	3570	51.4
LFDTB30MF	MLFDTB30MF	30		45		45	133	15	74	51	10	M6	49	35	5273	5010	85.6

U : ウルトラシリーズは受注生産で納入いたします。

呼び番号 **LFDTB20MF -CG -4-M5×20**

型番
標準型
M-防錆型

グリース
CG クリーングリース
VG 真空グリース
HG 高温グリース
FG 食品グリース
※グリースの性状P40参照
*Gグリース入りが標準

ボルト本数-ボルトサイズ
六角穴付ボルト
(三価クロメート)
セット納入

推奨六角穴付ボルト

軸径 (d)	六角穴付ボルト	
	呼び径	長さ
16	M4	12, 16, 20
20, 25	M5	16, 20, 25
30	M6	20, 25, 30

※上記以外の長さをご希望の場合は、別途お問い合わせ下さい。

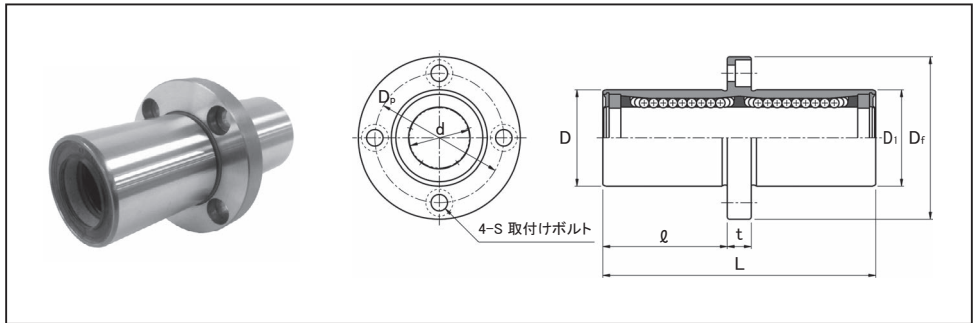


表85 : LFDC-MF, MLFDC-MFシリーズ寸法表

単位 : mm

型番		主要寸法										基本定格荷重(N)			動許容モーメント(N・m)
標準型	防錆型	d	D	D _{1h10}	L	ℓ	Df	t	Dp	S	C	C ₀	M		
LFDC16MF	MLFDC16MF	16	⁰ / _{-0.009}	28	⁰ / _{-0.021}	28	79	36.5	48	6	38	M4	1248	1300	11.3
LFDC20MF	MLFDC20MF	20	⁰ / _{-0.010}	32	⁰ / _{-0.025}	32	91	41.5	54	8	43	M5	2083	2020	23.8
LFDC25MF	MLFDC25MF	25	⁰ / _{-0.010}	40	⁰ / _{-0.025}	40	123	57.5	62	8	51	M5	3517	3570	51.4
LFDC30MF	MLFDC30MF	30	⁰ / _{-0.010}	45	⁰ / _{-0.025}	45	133	61.5	74	10	60	M6	5273	5010	85.6

呼び番号 LFDC20MF -CG -4-M5×20

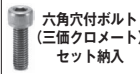
U : ウルトラシリーズは受注生産で納入いたします。

型番
標準型
M-防錆型

グリス

CG クリーングリス
VG 真空グリス
HG 高温グリス
FG 食品グリス
※グリスの性状P40参照
*Gグリス入りが標準

ボルト本数-ボルトサイズ



推奨六角穴付ボルト

軸径 (d)	呼び径	長さ
16	M4	12, 16, 20
20, 25	M5	16, 20, 25
30	M6	20, 25, 30

※上記以外の長さをご希望の場合は、別途お問い合わせ下さい。

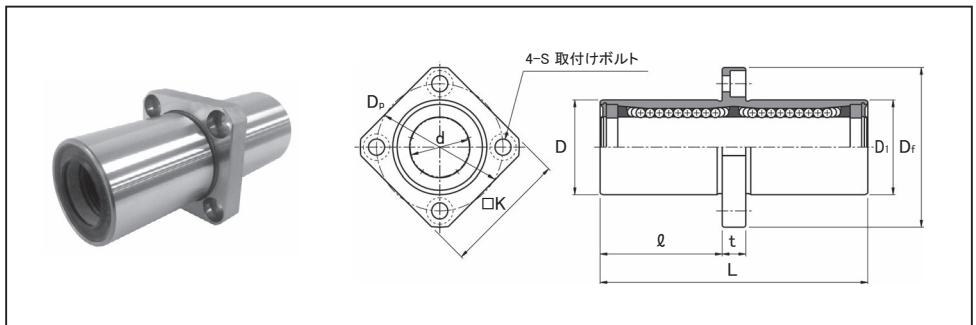


表86 : LFDKC-MF, MLFDKC-MFシリーズ寸法表

単位 : mm

型番		主要寸法										基本定格荷重(N)			動許容モーメント(N・m)	
標準型	防錆型	d	D	D _{1h10}	L	ℓ	Df	K	t	Dp	S	C	C ₀	M		
LFDKC16MF	MLFDKC16MF	16	⁰ / _{-0.009}	28	⁰ / _{-0.021}	28	79	36.5	48	37	6	38	M4	1248	1300	11.3
LFDKC20MF	MLFDKC20MF	20	⁰ / _{-0.010}	32	⁰ / _{-0.025}	32	91	41.5	54	42	8	43	M5	2083	2020	23.8
LFDKC25MF	MLFDKC25MF	25	⁰ / _{-0.010}	40	⁰ / _{-0.025}	40	123	57.5	62	50	8	51	M5	3517	3570	51.4
LFDKC30MF	MLFDKC30MF	30	⁰ / _{-0.010}	45	⁰ / _{-0.025}	45	133	61.5	74	58	10	60	M6	5273	5010	85.6

呼び番号 LFDKC20MF -CG -4-M5×20

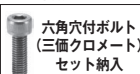
U : ウルトラシリーズは受注生産で納入いたします。

型番
標準型
M-防錆型

グリス

CG クリーングリス
VG 真空グリス
HG 高温グリス
FG 食品グリス
※グリスの性状P40参照
*Gグリス入りが標準

ボルト本数-ボルトサイズ



推奨六角穴付ボルト

軸径 (d)	呼び径	長さ
16	M4	12, 16, 20
20, 25	M5	16, 20, 25
30	M6	20, 25, 30

※上記以外の長さをご希望の場合は、別途お問い合わせ下さい。

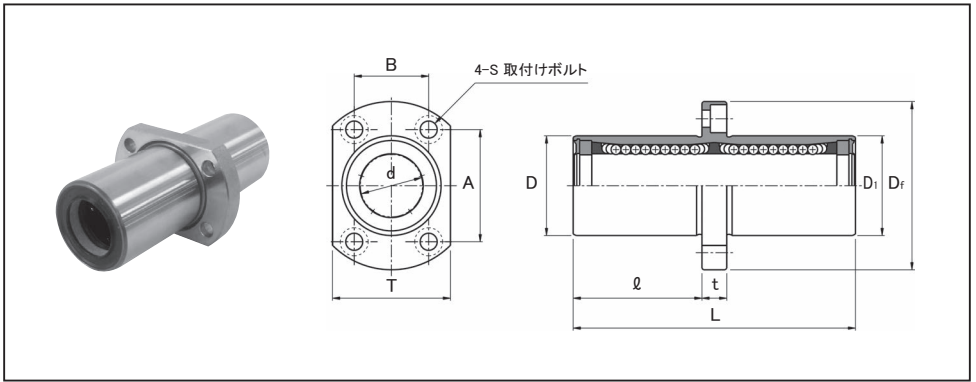


表87 : LFDTC-MF, MLFDTC-MFシリーズ寸法表

単位 : mm

型番		主要寸法											基本定格荷重(N)		動許容モーメント(N・m)
標準型	防錆型	d	D	D _{h10}	L	ℓ	Df	T	t	S	A	B	C	C ₀	M
LFDTC16MF	MLFDTC16MF	16 ⁰ _{-0.009}	28 ⁰ _{-0.021}	28	79	36.5	48	34	6	M4	31	22	1248	1300	11.3
LFDTC20MF	MLFDTC20MF	20 ⁰ _{-0.010}	32 ⁰ _{-0.025}	32	91	41.5	54	38	8	M5	36	24	2083	2020	23.8
LFDTC25MF	MLFDTC25MF	25 ⁰ _{-0.010}	40 ⁰ _{-0.025}	40	123	57.5	62	46	8	M5	40	32	3517	3570	51.4
LFDTC30MF	MLFDTC30MF	30 ⁰ _{-0.010}	45 ⁰ _{-0.025}	45	133	61.5	74	51	10	M6	49	35	5273	5010	85.6

U : ウルトラシリーズは受注生産で納入いたします。

呼び番号 **LFDTC20MF -CG -4-M5×20**

型番
標準型
M-防錆型

グリース
CG クリーングリース
VG 真空グリース
HG 高温グリース
FG 食品グリース

※グリースの性状P40参照
*グリース入りが標準

ボルト本数-ボルトサイズ
六角穴付ボルト
(三価クロメート)
セット納入



推奨六角穴付ボルト

軸径 (d)	六角穴付ボルト	
	呼び径	長さ
16	M4	12, 16, 20
20, 25	M5	16, 20, 25
30	M6	20, 25, 30

※上記以外の長さをご希望の場合は、別途お問い合わせ下さい。

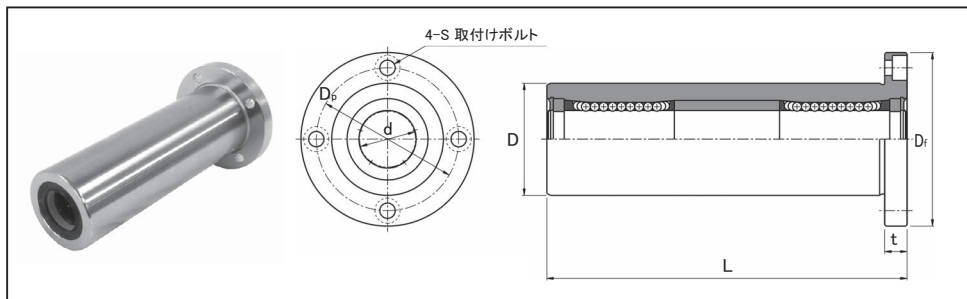


表88 : LFL-MF, MLFL-MFシリーズ寸法表

単位 : mm

型 標準型	番 防錆型	主 要 寸 法							基本定格荷重 (N)		動許容モーメント (N・m)		
		d	D	L	Df	t	Dp	S	C	C ₀	M		
LFL16MF	MLFL16MF	16	⁰ / _{-0.015}	32	⁰ / _{-0.025}	114	54	8	43	M5	1248	1300	27.1
LFL20MF	MLFL20MF	20	⁰ / _{-0.018}	40	⁰ / _{-0.030}	129	62	8	51	M5	2083	2020	56.4
LFL25MF	MLFL25MF	25	⁰ / _{-0.018}	45	⁰ / _{-0.030}	176	74	10	60	M6	3517	3570	123.3
LFL30MF	MLFL30MF	30	⁰ / _{-0.018}	52	⁰ / _{-0.030}	193	82	10	67	M6	5273	5010	201.1

呼び番号 **LFL20MF -CG -4-M5×20**

U : ウルトラシリーズは受注生産で納入いたします。

型 番
標準型
M-防錆型

グリース
CG クリーングリース
VG 真空グリース
HG 高温グリース
FG 食品グリース
※グリースの性状P40参照
*Gグリース入りが標準

ボルト本数-ボルトサイズ
六角穴付ボルト
(三価クロメート)
セット納入

推奨六角穴付ボルト
軸径 (d) 呼び径 長さ
16, 20 M5 16, 20, 25
25, 30 M6 20, 25, 30
※上記以外の長さをご希望の場合は、別途お問い合わせ下さい。

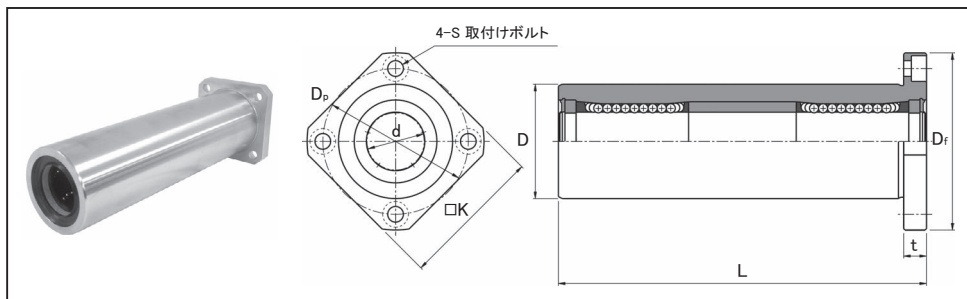


表89 : LFLK-MF, MLFLK-MFシリーズ寸法表

単位 : mm

型 標準型	番 防錆型	主 要 寸 法							基本定格荷重 (N)		動許容モーメント (N・m)			
		d	D	L	Df	K	t	Dp	S	C	C ₀	M		
LFLK16MF	MLFLK16MF	16	⁰ / _{-0.015}	32	⁰ / _{-0.025}	114	54	42	8	43	M5	1248	1300	27.1
LFLK20MF	MLFLK20MF	20	⁰ / _{-0.018}	40	⁰ / _{-0.030}	129	62	50	8	51	M5	2083	2020	56.4
LFLK25MF	MLFLK25MF	25	⁰ / _{-0.018}	45	⁰ / _{-0.030}	176	74	58	10	60	M6	3517	3570	123.3
LFLK30MF	MLFLK30MF	30	⁰ / _{-0.018}	52	⁰ / _{-0.030}	193	82	64	10	67	M6	5273	5010	201.1

呼び番号 **LFLK20MF -CG -4-M5×20**

U : ウルトラシリーズは受注生産で納入いたします。

型 番
標準型
M-防錆型

グリース
CG クリーングリース
VG 真空グリース
HG 高温グリース
FG 食品グリース
※グリースの性状P40参照
*Gグリース入りが標準

ボルト本数-ボルトサイズ
六角穴付ボルト
(三価クロメート)
セット納入

推奨六角穴付ボルト
軸径 (d) 呼び径 長さ
16, 20 M5 16, 20, 25
25, 30 M6 20, 25, 30
※上記以外の長さをご希望の場合は、別途お問い合わせ下さい。

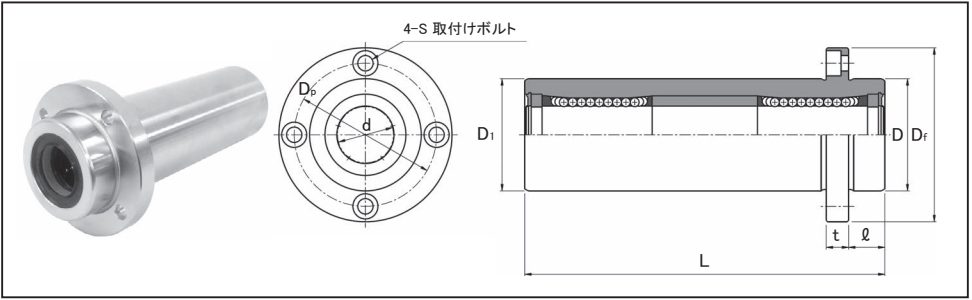


表90 : LFLB-MF, MLFLB-MFシリーズ寸法表

単位 : mm

型番		主要寸法										基本定格荷重(N)		動許容モーメント(N・m)	
標準型	防錆型	d	D	D _{h10}	L	ℓ	Df	t	Dp	S	C	C ₀	M		
LFLB16MF	MLFLB16MF	16	$\begin{matrix} 0 \\ -0.015 \end{matrix}$	32	$\begin{matrix} 0 \\ -0.025 \end{matrix}$	32	114	13	54	8	43	M5	1248	1300	27.1
LFLB20MF	MLFLB20MF	20	$\begin{matrix} 0 \\ -0.018 \end{matrix}$	40	$\begin{matrix} 0 \\ -0.030 \end{matrix}$	40	129	13	62	8	51	M5	2083	2020	56.4
LFLB25MF	MLFLB25MF	25	$\begin{matrix} 0 \\ -0.018 \end{matrix}$	45	$\begin{matrix} 0 \\ -0.030 \end{matrix}$	45	176	15	74	10	60	M6	3517	3570	123.3
LFLB30MF	MLFLB30MF	30	$\begin{matrix} 0 \\ -0.018 \end{matrix}$	52	$\begin{matrix} 0 \\ -0.030 \end{matrix}$	52	193	15	82	10	67	M6	5273	5010	201.1

呼び番号 **LFLB20MF -CG -4-M5×20**

U : ウルトラシリーズは受注生産で納入いたします。

型番
標準型
M-防錆型

グリース
CG クリーングリース
VG 真空グリース
HG 高温グリース
FG 食品グリース
※グリースの性状P40参照
*Gグリース入りが標準

ボルト本数-ボルトサイズ
六角穴付ボルト
(三価クロメート)
セット納入

推奨六角穴付ボルト
軸径 (d) 呼び径 長さ
16, 20 M5 16, 20, 25
25, 30 M6 20, 25, 30
※上記以外の長さをご希望の場合は、別途お問い合わせ下さい。

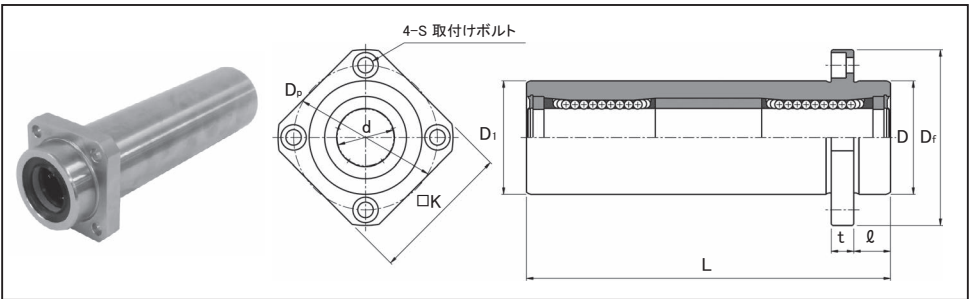


表91 : LFLKB-MF, MLFLKB-MFシリーズ寸法表

単位 : mm

型番		主要寸法										基本定格荷重(N)		動許容モーメント(N・m)		
標準型	防錆型	d	D	D _{h10}	L	ℓ	Df	K	t	Dp	S	C	C ₀	M		
LFLKB16MF	MLFLKB16MF	16	$\begin{matrix} 0 \\ -0.015 \end{matrix}$	32	$\begin{matrix} 0 \\ -0.025 \end{matrix}$	32	114	13	54	42	8	43	M5	1248	1300	27.1
LFLKB20MF	MLFLKB20MF	20	$\begin{matrix} 0 \\ -0.018 \end{matrix}$	40	$\begin{matrix} 0 \\ -0.030 \end{matrix}$	40	129	13	62	50	8	51	M5	2083	2020	56.4
LFLKB25MF	MLFLKB25MF	25	$\begin{matrix} 0 \\ -0.018 \end{matrix}$	45	$\begin{matrix} 0 \\ -0.030 \end{matrix}$	45	176	15	74	58	10	60	M6	3517	3570	123.3
LFLKB30MF	MLFLKB30MF	30	$\begin{matrix} 0 \\ -0.018 \end{matrix}$	52	$\begin{matrix} 0 \\ -0.030 \end{matrix}$	52	193	15	82	64	10	67	M6	5273	5010	201.1

呼び番号 **LFLKB20MF -CG -4-M5×20**

U : ウルトラシリーズは受注生産で納入いたします。

型番
標準型
M-防錆型

グリース
CG クリーングリース
VG 真空グリース
HG 高温グリース
FG 食品グリース
※グリースの性状P40参照
*Gグリース入りが標準

ボルト本数-ボルトサイズ
六角穴付ボルト
(三価クロメート)
セット納入

推奨六角穴付ボルト
軸径 (d) 呼び径 長さ
16, 20 M5 16, 20, 25
25, 30 M6 20, 25, 30
※上記以外の長さをご希望の場合は、別途お問い合わせ下さい。

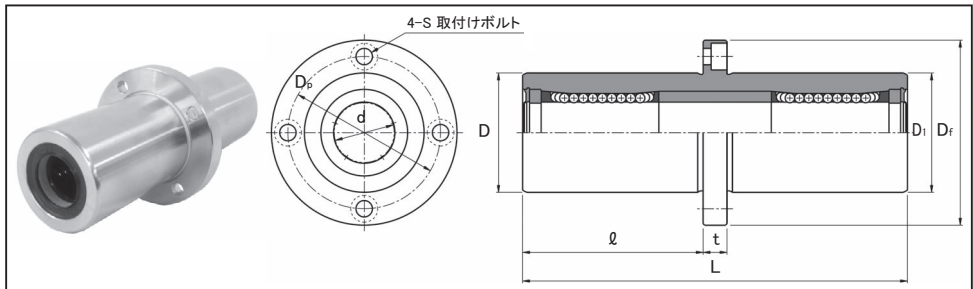


表92：LFLC-MF, MLFLC-MFシリーズ寸法表

単位：mm

型番		主要寸法										基本定格荷重(N)		動許容モーメント(N・m)
標準型	防錆型	d	D	D _{h10}	L	ℓ	D _f	t	D _p	S	C	C ₀	M	
LFLC16MF	MLFLC16MF	16	⁰ / _{-0.015} 32	⁰	32	114	53	54	8	43	M5	1248	1300	27.1
LFLC20MF	MLFLC20MF	20	⁰ / _{-0.018} 40	⁰ / _{-0.025}	40	129	60.5	62	8	51	M5	2083	2020	56.4
LFLC25MF	MLFLC25MF	25	⁰ / _{-0.018} 45	⁰	45	176	83	74	10	60	M6	3517	3570	123.3
LFLC30MF	MLFLC30MF	30	⁰ / _{-0.030} 52	⁰ / _{-0.030}	52	193	91.5	82	10	67	M6	5273	5010	201.1

呼び番号 **LFLC20MF -CG -4-M5×20**

U：ウルトラシリーズは受注生産で納入いたします。

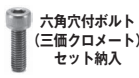
型番
標準型
M-防錆型

グリース

CG	クリーングリース
VG	真空グリース
HG	高温グリース
FG	食品グリース

※グリースの性状P40参照
*Gグリース入りが標準

ボルト本数-ボルトサイズ



推奨六角穴付ボルト

軸径 (d)	六角穴付ボルト 呼び径	六角穴付ボルト 長さ
16, 20	M5	16, 20, 25
25, 30	M6	20, 25, 30

※上記以外の長サをご希望の場合は、別途お問い合わせ下さい。

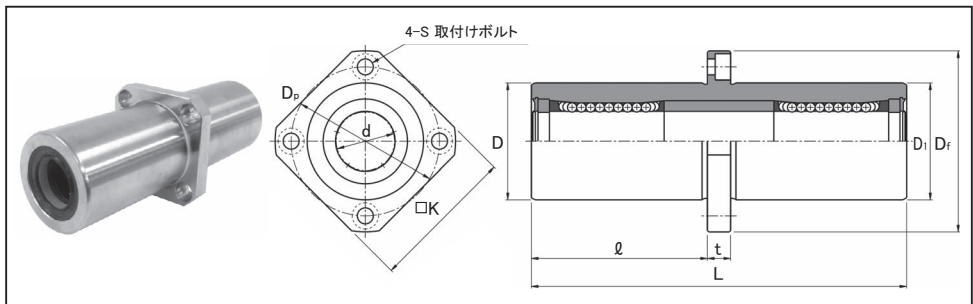


表93：LFLKC-MF, MLFLKC-MFシリーズ寸法表

単位：mm

型番		主要寸法										基本定格荷重(N)		動許容モーメント(N・m)	
標準型	防錆型	d	D	D _{h10}	L	ℓ	D _f	K	t	D _p	S	C	C ₀	M	
LFLKC16MF	MLFLKC16MF	16	⁰ / _{-0.015} 32	⁰	32	114	53	54	42	8	43	M5	1248	1300	27.1
LFLKC20MF	MLFLKC20MF	20	⁰ / _{-0.018} 40	⁰ / _{-0.025}	40	129	60.5	62	50	8	51	M5	2083	2020	56.4
LFLKC25MF	MLFLKC25MF	25	⁰ / _{-0.018} 45	⁰	45	176	83	74	58	10	60	M6	3517	3570	123.3
LFLKC30MF	MLFLKC30MF	30	⁰ / _{-0.030} 52	⁰ / _{-0.030}	52	193	91.5	82	64	10	67	M6	5273	5010	201.1

呼び番号 **LFLKC20MF -CG -4-M5×20**

U：ウルトラシリーズは受注生産で納入いたします。

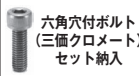
型番
標準型
M-防錆型

グリース

CG	クリーングリース
VG	真空グリース
HG	高温グリース
FG	食品グリース

※グリースの性状P40参照
*Gグリース入りが標準

ボルト本数-ボルトサイズ



推奨六角穴付ボルト

軸径 (d)	六角穴付ボルト 呼び径	六角穴付ボルト 長さ
16, 20	M5	16, 20, 25
25, 30	M6	20, 25, 30

※上記以外の長サをご希望の場合は、別途お問い合わせ下さい。

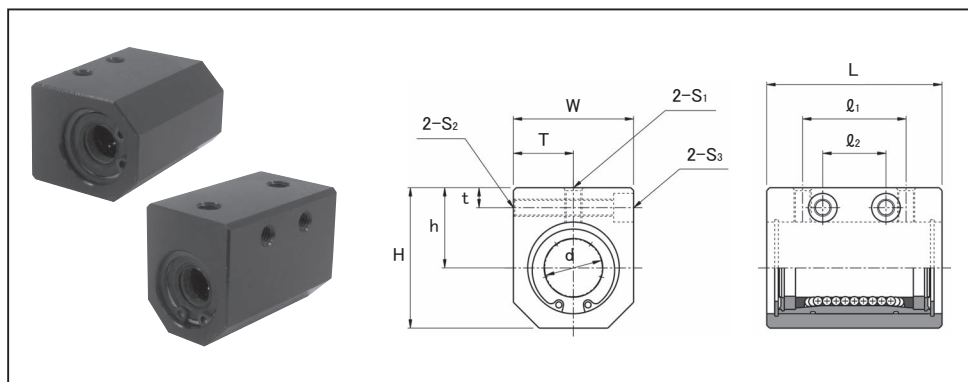


表94 : CH-MF, MCH-MFシリーズ寸法表

単位 : mm

型番		主要寸法										取付ボルト			基本定格荷重(N)	
標準型	防錆型	d	H	h _{±0.02}	t	W	T _{±0.02}	L	l ₁	l ₂	S ₁	S ₂	S ₃	C	C ₀	
CH6MF	MCH6MF	6	22	14	5	16	8	30	18	9	M4	M4	M3	218	160	
CH8MF	MCH8MF	8	26	16	5	20	10	37	20	10	M5	M4	M3	258	220	
CH10MF	MCH10MF	10	0 -0.009	32	19	6	26	13	44	27	15	M6	M5	M4	532	430
CH12MF	MCH12MF	12		34	20	6	28	14	45	27	15	M6	M5	M4	549	430
CH16MF	MCH16MF	16		42	24	6	36	18	55	32	18	M6	M5	M4	768	650
CH20MF	MCH20MF	20	0 -0.010	49	28	7	42	21	60	36	22	M6	M6	M5	1282	1010
CH25MF	MCH25MF	25		61	35	9	52	26	78	48	28	M8	M8	M6	2164	1790
CH30MF	MCH30MF	30		67	38	9	58	29	83	52	32	M8	M8	M6	3245	2510

U : ウルトラシリーズは受注生産で納入いたします。

呼び番号 **CH20MF -CG -2-M5×50**

型番
標準型
M-防錆型

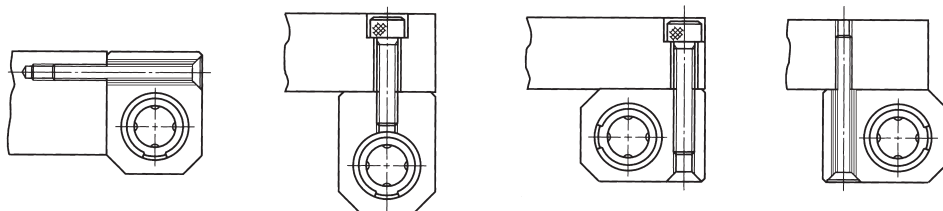
グリース
CG クリーングリース
VG 真空グリース
HG 高温グリース
FG 食品グリース
※グリースの性状P40参照
*Gグリース入りが標準

ボルト本数-ボルトサイズ
六角穴付ボルト
(三個クロメートル)
セット納入

推奨六角穴付ボルト

軸径 (d)	六角穴付ボルト	長さ S ₂
6.8	M3	25
10	M4	35
12	M4	40
16	M4	45
20	M5	50
25	M6	65
30	M6	70

※上記以外の長さをご希望の場合は、別途お問い合わせ下さい。



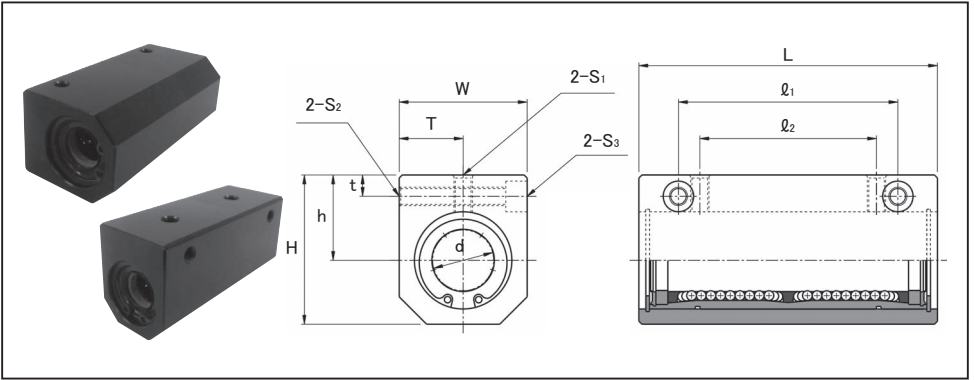


表95 : CHW-MF, MCHW-MFシリーズ寸法表

単位 : mm

型番		主 要 寸 法	取付ボルト									基本定格荷重(N)		動許容モーメント(N・m)				
標準型	防錆型		d	H	h _{±0.02}	t	W	T _{±0.02}	L	ℓ ₁	ℓ ₂	S ₁	S ₂	S ₃	C	C ₀	M	
CHW6MF	MCHW6MF	6	0 -0.009	22	14	5	16	8	46	30	20	M4	M4	M3	354	310	1.5	
CHW8MF	MCHW8MF	8		26	16	5	20	10	58	42	30	M5	M4	M3	419	450	2.0	
CHW10MF	MCHW10MF	10		32	19	6	26	13	70	50	36	M6	M5	M4	865	850	6.5	
CHW12MF	MCHW12MF	12		34	20	6	28	14	72	50	36	M6	M5	M4	892	860	7.1	
CHW16MF	MCHW16MF	16		42	24	6	36	18	86	66	52	M6	M5	M4	1248	1300	11.3	
CHW20MF	MCHW20MF	20		49	28	7	42	21	98	72	58	M6	M6	M5	2083	2020	23.8	
CHW25MF	MCHW25MF	25		0 -0.010	61	35	9	52	26	131	100	80	M8	M8	M6	3517	3570	51.4
CHW30MF	MCHW30MF	30			67	38	9	58	29	141	110	90	M8	M8	M6	5273	5010	85.6

U : ウルトラシリーズは受注生産で納入いたします。

呼び番号 **CHW20MF -CG -2-M5×50**

型番
標準型
M-防錆型

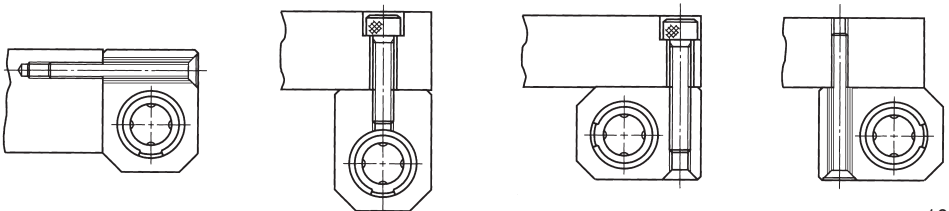
グリース
CG クリーングリース
VG 真空グリース
HG 高温グリース
FG 食品グリース
※グリースの性状P40参照
*Gグリース入りが標準

ボルト本数-ボルトサイズ
六角穴付ボルト
(三価クロメート)
セット納入

推奨六角穴付ボルト

軸径 (d)	六角穴付ボルト S ₂	長さ
6, 8	M3	25
10	M4	35
12	M4	40
16	M4	45
20	M5	50
25	M6	65
30	M6	70

※上記以外の長サをご希望の場合は、別途お問い合わせ下さい。



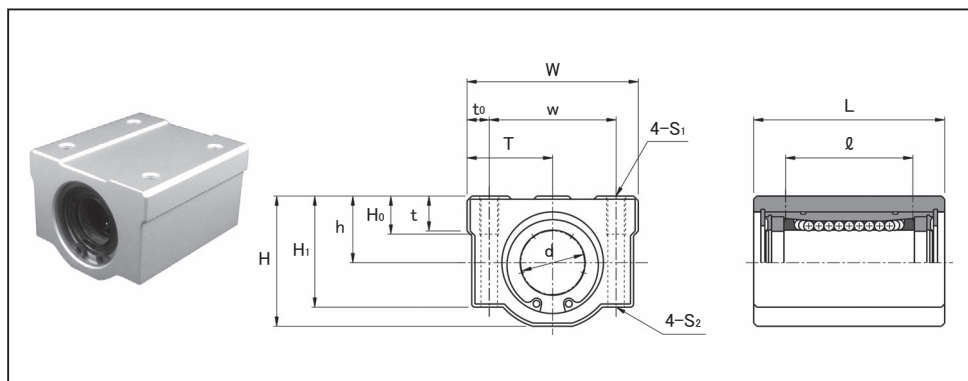


表96 : LH-MF, MLH-MFシリーズ寸法表

単位 : mm

型番		主要寸法													取付ボルト		基本定格荷重 (N)	
標準型	防錆型	d	$h_{\pm 0.02}$	W	w	$T_{\pm 0.02}$	t_0	H	H_1	H_0	t	L	l	S_1	S_2	C	C_0	
LH16MF	MLH16MF	16	0 -0.009	19	50	36	25	7	37	31.5	12	9	55	34	M5	M4	768	650
LH20MF	MLH20MF	20	0 -0.010	21	54	40	27	7	41	35	12	11	60	40	M6	M5	1282	1010
LH25MF	MLH25MF	25		26	76	54	38	11	51	42.5	18	12	78	50	M8	M6	2164	1790
LH30MF	MLH30MF	30		30	78	58	39	10	57	48.5	18	15	83	58	M8	M6	3245	2510

U : ウルトラシリーズは受注生産で納入いたします。

呼び番号 **LH20MF -CG -4-M5×50**

型番
標準型
M-防錆型

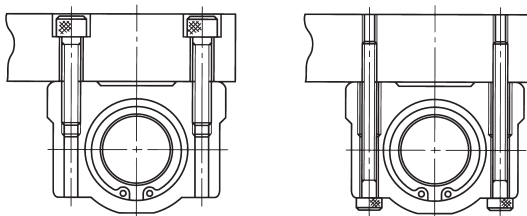
グリース
CG クリーングリース
VG 真空グリース
HG 高温グリース
FG 食品グリース
※グリースの性状P40参照
* Gグリース入りが標準

ボルト本数-ボルトサイズ
六角穴付ボルト
(三価クロメート)
セット納入

推奨六角穴付ボルト

軸径 (d)	六角穴付ボルト S ₂	
	呼び径	長さ
16	M4	45
20	M5	50
25	M6	65
30	M6	70

※上記以外の長さをご希望の場合は、別途お問い合わせ下さい。



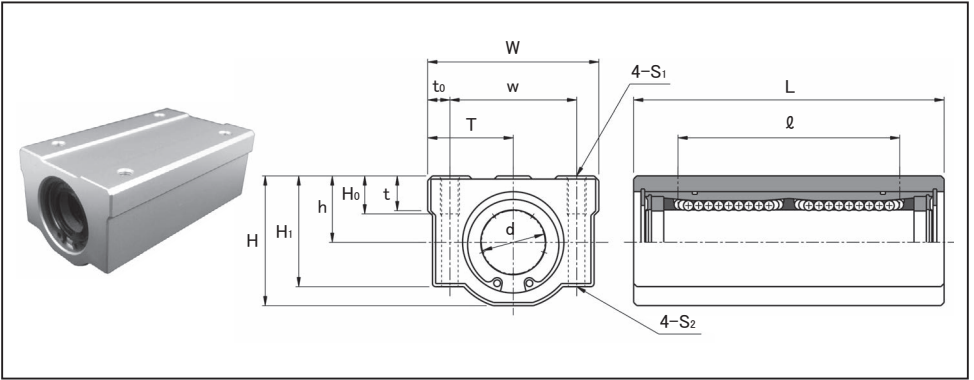


表97 : LHW-MF, MLHW-MFシリーズ寸法表

単位 : mm

型番		主要寸法											取付ボルト		基本定格荷重(N)		動許容モーメント(N・m)	
標準型	防錆型	d	h _{±0.02}	W	w	T _{±0.02}	t ₀	H	H ₁	H ₀	t	L	ℓ	S ₁	S ₂	C	C ₀	M
LHW16MF	MLHW16MF	16 ⁰ _{-0.009}	19	50	36	25	7	37	31.5	12	9	86	60	M5	M4	1248	1300	11.3
LHW20MF	MLHW20MF	20	21	54	40	27	7	41	35	12	11	98	70	M6	M5	2083	2020	23.8
LHW25MF	MLHW25MF	25 ⁰ _{-0.010}	26	76	54	38	11	51	42.5	18	12	131	100	M8	M6	3517	3570	51.4
LHW30MF	MLHW30MF	30	30	78	58	39	10	57	48.5	18	15	141	110	M8	M6	5273	5010	85.6

U : ウルトラシリーズは受注生産で納入いたします。

呼び番号 **LHW20MF -CG -4-M5×50**

型番
標準型
M-防錆型

グリース
CG クリーングリース
VG 真空グリース
HG 高温グリース
FG 食品グリース
※グリースの性状P40参照
* Gグリース入りが標準

ボルト本数-ボルトサイズ
六角穴付ボルト
(三価クロメート)
セット納入

推奨六角穴付ボルト

軸径 (d)	六角穴付ボルト S ₁ 呼び径	六角穴付ボルト S ₂ 長さ
16	M4	45
20	M5	50
25	M6	65
30	M6	70

※上記以外の長さをご希望の場合は、別途お問い合わせ下さい。

