

表315 : LTBシリーズ寸法表

単位 : mm

型番	主要寸法											取付ボルト			基本定格荷重		許容トルク		質量		最大軸長
	d	H	$h_{\pm 0.02}$	t	W	$T_{\pm 0.02}$	La	$l_1$	$l_2$	S <sub>1</sub>	S <sub>2</sub>	S <sub>3</sub>	C (N)	C <sub>0</sub> (N)	C <sub>T</sub> (N・mm)	C <sub>OT</sub> (N・mm)	ハウジング (kg)	軸 (kg/m)			
<b>LTB3</b>	3	14	9	3	10	5	14	-	8	M3	M2	-	60	44	87	128	0.006	0.06	200		
<b>LTB4</b>	4	16	10	3	12	6	16	-	10	M3	M2	-	75	60	123	181	0.009	0.10	200		
<b>LTB5</b>	5	18	11	3	14	7	19	-	12	M3	M2	-	170	129	242	355	0.013	0.15	300		
<b>LTB6</b>	6	22	14	5	16	8	29	18	9	M4	M4	M3	335	270	426	623	0.02	0.22	400		
<b>LTB8</b>	8	26	16	5	20	10	30	20	10	M5	M4	M3	490	355	730	1068	0.04	0.40	500		

呼び番号 **LTB8 -1 ×300**

型番

軸長(L)

軸1本に使用するハウジング数

注記 : お客様のご要望に応じて、軸端加工も承ります。その際に別途打合せさせていただきます。

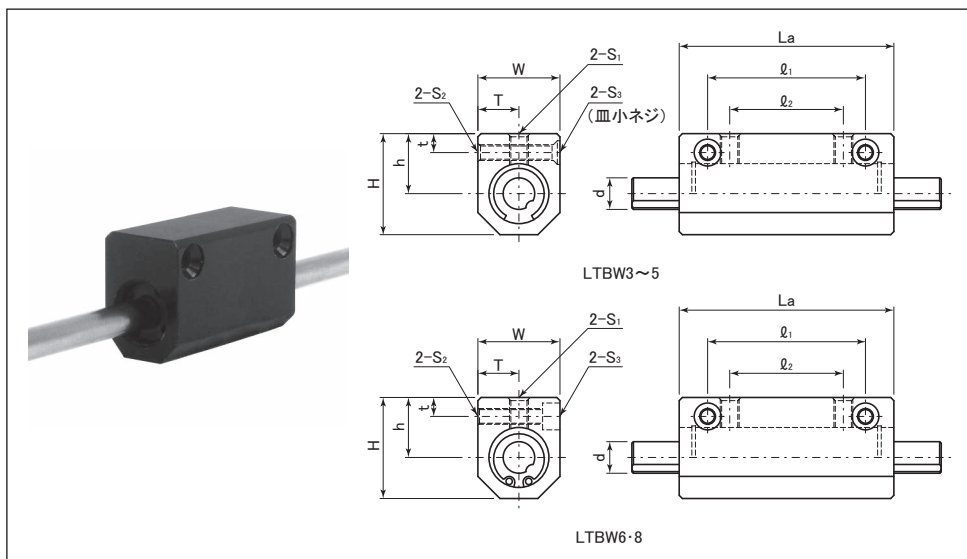


表316 : LTBWシリーズ寸法表

単位 : mm

型番	主要寸法									取付ボルト			基本定格荷重		許容トルク		質量		最大軸長
	d	H	$h_{\pm 0.02}$	t	W	$T_{\pm 0.02}$	La	$l_1$	$l_2$	S <sub>1</sub>	S <sub>2</sub>	S <sub>3</sub>	C (N)	C <sub>0</sub> (N)	C <sub>T</sub> (N・mm)	C <sub>OT</sub> (N・mm)	ハウジング (kg)	軸 (kg/m)	
LTBW3	3	14	9	3	10	5	24	18	10	M3	M3	M2	97	88	175	256	0.01	0.06	200
LTBW4	4	16	10	3	12	6	28	22	14	M3	M3	M2	122	120	247	361	0.02	0.10	200
LTBW5	5	18	11	3	14	7	34	26	18	M3	M3	M2	276	258	485	709	0.02	0.15	300
LTBW6	6	22	14	5	16	8	52	30	20	M4	M4	M3	544	540	852	1246	0.04	0.22	400
LTBW8	8	26	16	5	20	10	56	20	30	M5	M4	M3	796	710	1460	2136	0.07	0.40	500

呼び番号 **LTBW8 -1 ×300**

型番

軸長(L)

軸1本に使用するハウジング数

注記 : お客様のご要望に応じて、軸端加工も承ります。その際に別途打合せさせていただきます。