

LFLKB6, 8 : グリスニップルなし

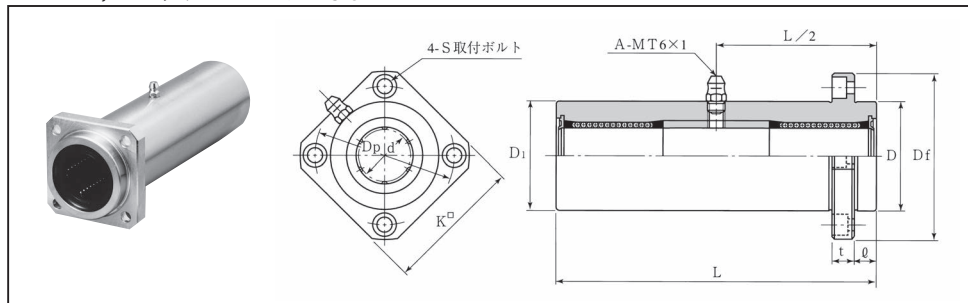


表42 : LFLKB, MLFLKB, ULFLKB, UMLFLKBシリーズ寸法表

スタンダード		ウルトラシリーズ		主要寸法 (mm)		玉質				基本定格荷重		動許容モーメント
標準型	防錆型	標準型	防錆型	d	D	D ₁	L	フランジ	列数	C	Co	M
両シール付	両シール付	両シール付	両シール付			h ₁₀	ℓ	Df K t Dp	数	(kg)	(N)	(N・m)
LFLKB6-UU	MLFLKB6-UU	ULFLKB6-UU	UMLFLKB6-UU	6	15	15	51	5 32 25 5 24 M3 4	0.06	354	310	3.5
LFLKB8-UU	MLFLKB8-UU	ULFLKB8-UU	UMLFLKB8-UU	8 ⁰ _{-0.012}	19	19	66	6 39 30 6 29 M4 4	0.12	419	450	4.9
LFLKB10-UU	MLFLKB10-UU	ULFLKB10-UU	UMLFLKB10-UU	10	23 ⁰ _{-0.021}	23	80	6 43 34 6 33 M4 4	0.19	865	850	15.4
LFLKB12-UU	MLFLKB12-UU	ULFLKB12-UU	UMLFLKB12-UU	12	26	26	84	6 46 35 6 36 M4 4	0.23	892	860	16.7
LFLKB13-UU	MLFLKB13-UU	ULFLKB13-UU	UMLFLKB13-UU	13 ⁰ _{-0.015}	28	28	90	6 48 37 6 38 M4 4	0.29	902	870	18.3
LFLKB16-UU	MLFLKB16-UU	ULFLKB16-UU	UMLFLKB16-UU	16	32	32	103	8 54 42 8 43 M5 5	0.38	1248	1300	27.1
LFLKB20-UU	MLFLKB20-UU	ULFLKB20-UU	UMLFLKB20-UU	20	40 ⁰ _{-0.025}	40	118	8 62 50 8 51 M5 5	0.72	2083	2020	56.4
LFLKB25-UU	MLFLKB25-UU	ULFLKB25-UU	UMLFLKB25-UU	25 ⁰ _{-0.018}	45	45	165	10 74 58 10 60 M6 6	1.17	3517	3570	123.3
LFLKB30-UU	MLFLKB30-UU	ULFLKB30-UU	UMLFLKB30-UU	30	52 ⁰ _{-0.030}	52	182	10 82 64 10 67 M6 6	1.55	5273	5010	201.1

* 外筒には標準品としてOZAK, Mシリーズの防錆処理を施してあります。

呼び番号 U LFLKB20 -UU -G -4-M5x20

ウルトラ

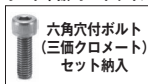
型番
標準型
M-防錆型
シール
UU 両シール付

グリス

無記号	グリスなし
G	標準グリス
CG	クリーニンググリス
VG	真空グリス
HG	高温グリス
FG	食品グリス

※グリスの性状P40参照

ボルト本数-ボルトサイズ



推奨六角穴付ボルト

軸径 (d)	呼び径	長さ
6	M3	10, 12, 16
8~13	M4	12, 16, 20
16, 20	M5	16, 20, 25
25, 30	M6	20, 25, 30

※上記以外の長さをご希望の場合は、別途お問い合わせ下さい。