

LFLK6, 8 : グリースニップルなし

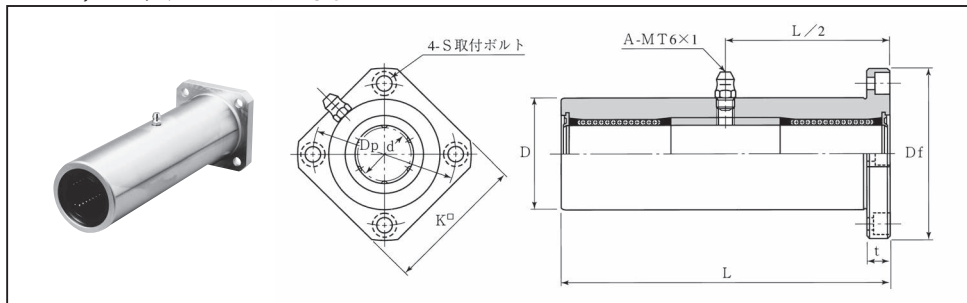


表40 : LFLK, MLFLK, ULFLK, UMLFLKシリーズ寸法表

| スタンダード    |            | ウルトラシリーズ   |             | 主 要 寸 法 (mm)                      |                                   | 玉 質     |    | 基本定格荷重 |    | 動許容モーメント |        |       |        |         |      |       |
|-----------|------------|------------|-------------|-----------------------------------|-----------------------------------|---------|----|--------|----|----------|--------|-------|--------|---------|------|-------|
| 標準型       | 防 錆 型      | 標準型        | 防 錆 型       | d                                 | D                                 | フ ラ ン ジ |    |        |    | 列 数      | 量 (kg) | C (N) | Co (N) | M (N・m) |      |       |
| 両シール付     | 両シール付      | 両シール付      | 両シール付       |                                   |                                   | L       | Df | K      | t  |          |        |       |        |         | Dp   | S     |
| LFLK6-UU  | MLFLK6-UU  | ULFLK6-UU  | UMLFLK6-UU  | 6                                 | 15                                | 51      | 32 | 25     | 5  | 24       | M3     | 4     | 0.06   | 354     | 310  | 3.5   |
| LFLK8-UU  | MLFLK8-UU  | ULFLK8-UU  | UMLFLK8-UU  | 8 <sup>0</sup> <sub>-0.012</sub>  | 19                                | 66      | 39 | 30     | 6  | 29       | M4     | 4     | 0.12   | 419     | 450  | 4.9   |
| LFLK10-UU | MLFLK10-UU | ULFLK10-UU | UMLFLK10-UU | 10                                | 23 <sup>0</sup> <sub>-0.021</sub> | 80      | 43 | 34     | 6  | 33       | M4     | 4     | 0.19   | 865     | 850  | 15.4  |
| LFLK12-UU | MLFLK12-UU | ULFLK12-UU | UMLFLK12-UU | 12                                | 26                                | 84      | 46 | 35     | 6  | 36       | M4     | 4     | 0.23   | 892     | 860  | 16.7  |
| LFLK13-UU | MLFLK13-UU | ULFLK13-UU | UMLFLK13-UU | 13 <sup>0</sup> <sub>-0.015</sub> | 28                                | 90      | 48 | 37     | 6  | 38       | M4     | 4     | 0.29   | 902     | 870  | 18.3  |
| LFLK16-UU | MLFLK16-UU | ULFLK16-UU | UMLFLK16-UU | 16                                | 32                                | 103     | 54 | 42     | 8  | 43       | M5     | 5     | 0.38   | 1248    | 1300 | 27.1  |
| LFLK20-UU | MLFLK20-UU | ULFLK20-UU | UMLFLK20-UU | 20                                | 40 <sup>0</sup> <sub>-0.025</sub> | 118     | 62 | 50     | 8  | 51       | M5     | 5     | 0.72   | 2083    | 2020 | 56.4  |
| LFLK25-UU | MLFLK25-UU | ULFLK25-UU | UMLFLK25-UU | 25 <sup>0</sup> <sub>-0.018</sub> | 45                                | 165     | 74 | 58     | 10 | 60       | M6     | 6     | 1.17   | 3517    | 3570 | 123.3 |
| LFLK30-UU | MLFLK30-UU | ULFLK30-UU | UMLFLK30-UU | 30                                | 52 <sup>0</sup> <sub>-0.030</sub> | 182     | 82 | 64     | 10 | 67       | M6     | 6     | 1.55   | 5273    | 5010 | 201.1 |

\* 外筒には標準品としてOZAK, Mシリーズの防錆処理を施してあります。

呼び番号 U LFLK20 -UU -G -4-M5x20

ウルトラ

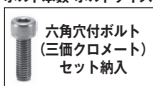
|     |       |
|-----|-------|
| 型 番 | 標準型   |
| シール | 両シール付 |

グリース

| 無記号 | グリースなし   |
|-----|----------|
| G   | 標準グリース   |
| CG  | クリーングリース |
| VG  | 真空グリース   |
| HG  | 高温グリース   |
| FG  | 食品グリース   |

※グリースの性状P40参照

ボルト本数-ボルトサイズ



推奨六角穴付ボルト

| 軸径 (d) | 六角穴付ボルト |            |
|--------|---------|------------|
|        | 呼び径     | 長さ         |
| 6      | M3      | 10, 12, 16 |
| 8~13   | M4      | 12, 16, 20 |
| 16, 20 | M5      | 16, 20, 25 |
| 25, 30 | M6      | 20, 25, 30 |

※上記以外の長さをご希望の場合は、別途お問い合わせ下さい。