

LFLB6, 8 : グリスニップルなし

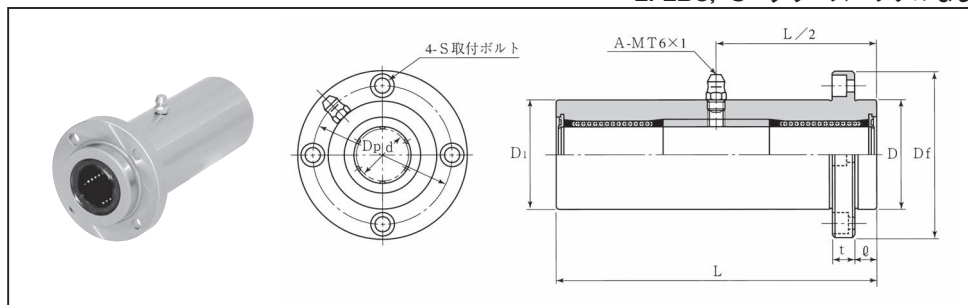


表41 : LFLB, MLFLB, ULFLB, UMLFLBシリーズ寸法表

スタンダード		ウルトラシリーズ		主要寸法 (mm)										玉質		基本定格荷重		動許容モーメント
標準型	防錆型	標準型	防錆型	d	D	D ₁	D _{h10}	L	フランジ				列数	量	C	Co	M	
両シール付	両シール付	両シール付	両シール付						ℓ	Df	t	Dp						S
LFLB6-UU	MLFLB6-UU	ULFLB6-UU	UMLFLB6-UU	6	15	15	51	5	32	5	24	M3	4	0.07	354	310	3.5	
LFLB8-UU	MLFLB8-UU	ULFLB8-UU	UMLFLB8-UU	8 ⁰ _{-0.012}	19	19	66	6	39	6	29	M4	4	0.14	419	450	4.9	
LFLB10-UU	MLFLB10-UU	ULFLB10-UU	UMLFLB10-UU	10	23	23	80	6	43	6	33	M4	4	0.21	865	850	15.4	
LFLB12-UU	MLFLB12-UU	ULFLB12-UU	UMLFLB12-UU	12	26	26	84	6	46	6	36	M4	4	0.25	892	860	16.7	
LFLB13-UU	MLFLB13-UU	ULFLB13-UU	UMLFLB13-UU	13 ⁰ _{-0.015}	28	28	90	6	48	6	38	M4	4	0.31	902	870	18.3	
LFLB16-UU	MLFLB16-UU	ULFLB16-UU	UMLFLB16-UU	16	32	32	103	8	54	8	43	M5	5	0.42	1248	1300	27.1	
LFLB20-UU	MLFLB20-UU	ULFLB20-UU	UMLFLB20-UU	20	40	40	118	8	62	8	51	M5	5	0.76	2083	2020	56.4	
LFLB25-UU	MLFLB25-UU	ULFLB25-UU	UMLFLB25-UU	25 ⁰ _{-0.018}	45	45	165	10	74	10	60	M6	6	1.25	3517	3570	123.3	
LFLB30-UU	MLFLB30-UU	ULFLB30-UU	UMLFLB30-UU	30	52	52	182	10	82	10	67	M6	6	1.64	5273	5010	201.1	

* 外筒には標準品としてOZAK, Mシリーズの防錆処理を施してあります。

呼び番号 U LFLB20 -UU -G -4-M5×20

ウルトラ

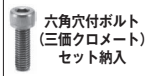
型番
標準型
M-防錆型
シール
UU 両シール付

グリス

無記号	グリスなし
G	標準グリス
CG	クリーングリス
VG	真空グリス
HG	高温グリス
FG	食品グリス

※グリスの性状P40参照

ボルト本数-ボルトサイズ



推奨六角穴付ボルト

軸径 (d)	呼び径	長さ
6	M3	10, 12, 16
8~13	M4	12, 16, 20
16, 20	M5	16, 20, 25
25, 30	M6	20, 25, 30

※上記以外の長さをご希望の場合は、別途お問い合わせ下さい。