

表85：LFDC-MF, MLFDC-MFシリーズ寸法表

単位：mm

型番		主要寸法										基本定格荷重(N)		動許容モーメント(N・m)
標準型	防錆型	d	D	D <sub>1h10</sub>	L	ℓ	Df	t	Dp	S	C	C <sub>0</sub>	M	
LFDC16MF	MLFDC16MF	16 <sup>0</sup> <sub>-0.009</sub>	28 <sup>0</sup> <sub>-0.021</sub>	28	79	36.5	48	6	38	M4	1248	1300	11.3	
LFDC20MF	MLFDC20MF	20 <sup>0</sup> <sub>-0.010</sub>	32 <sup>0</sup> <sub>-0.025</sub>	32	91	41.5	54	8	43	M5	2083	2020	23.8	
LFDC25MF	MLFDC25MF	25 <sup>0</sup> <sub>-0.010</sub>	40 <sup>0</sup> <sub>-0.025</sub>	40	123	57.5	62	8	51	M5	3517	3570	51.4	
LFDC30MF	MLFDC30MF	30 <sup>0</sup> <sub>-0.010</sub>	45 <sup>0</sup> <sub>-0.025</sub>	45	133	61.5	74	10	60	M6	5273	5010	85.6	

呼び番号 LFDC20MF -CG -4-M5×20

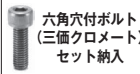
U：ウルトラシリーズは受注生産で納入いたします。

型番  
標準型  
M-防錆型

グリス

CG クリーングリス  
VG 真空グリス  
HG 高温グリス  
FG 食品グリス  
※グリスの性状P40参照  
\*Gグリス入りが標準

ボルト本数-ボルトサイズ



推奨六角穴付ボルト

軸径 (d)	呼び径	長さ
16	M4	12, 16, 20
20, 25	M5	16, 20, 25
30	M6	20, 25, 30

※上記以外の長さをご希望の場合は、別途お問い合わせ下さい。

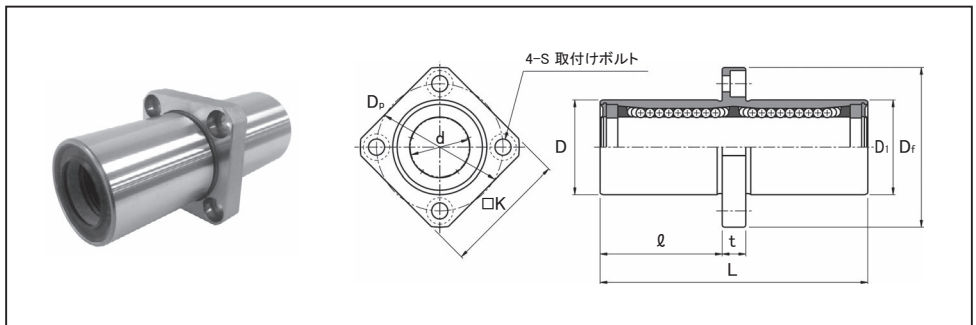


表86：LFDKC-MF, MLFDKC-MFシリーズ寸法表

単位：mm

型番		主要寸法										基本定格荷重(N)		動許容モーメント(N・m)
標準型	防錆型	d	D	D <sub>1h10</sub>	L	ℓ	Df	K	t	Dp	S	C	C <sub>0</sub>	M
LFDKC16MF	MLFDKC16MF	16 <sup>0</sup> <sub>-0.009</sub>	28 <sup>0</sup> <sub>-0.021</sub>	28	79	36.5	48	37	6	38	M4	1248	1300	11.3
LFDKC20MF	MLFDKC20MF	20 <sup>0</sup> <sub>-0.010</sub>	32 <sup>0</sup> <sub>-0.025</sub>	32	91	41.5	54	42	8	43	M5	2083	2020	23.8
LFDKC25MF	MLFDKC25MF	25 <sup>0</sup> <sub>-0.010</sub>	40 <sup>0</sup> <sub>-0.025</sub>	40	123	57.5	62	50	8	51	M5	3517	3570	51.4
LFDKC30MF	MLFDKC30MF	30 <sup>0</sup> <sub>-0.010</sub>	45 <sup>0</sup> <sub>-0.025</sub>	45	133	61.5	74	58	10	60	M6	5273	5010	85.6

呼び番号 LFDKC20MF -CG -4-M5×20

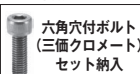
U：ウルトラシリーズは受注生産で納入いたします。

型番  
標準型  
M-防錆型

グリス

CG クリーングリス  
VG 真空グリス  
HG 高温グリス  
FG 食品グリス  
※グリスの性状P40参照  
\*Gグリス入りが標準

ボルト本数-ボルトサイズ



推奨六角穴付ボルト

軸径 (d)	呼び径	長さ
16	M4	12, 16, 20
20, 25	M5	16, 20, 25
30	M6	20, 25, 30

※上記以外の長さをご希望の場合は、別途お問い合わせ下さい。

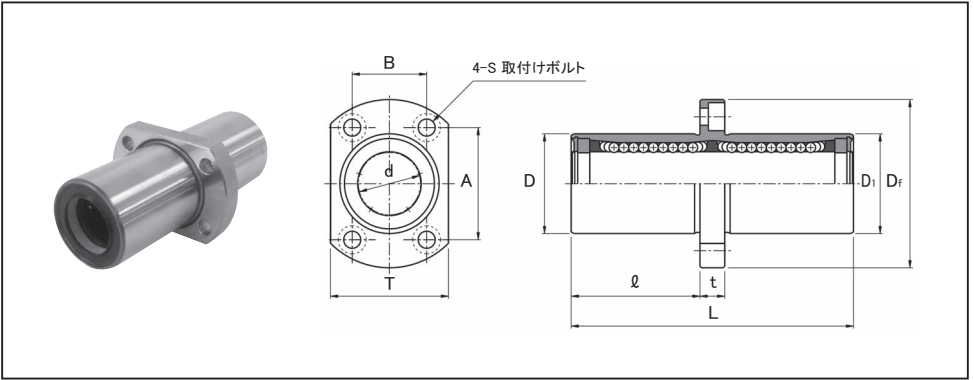


表87 : LFDTC-MF, MLFDTC-MFシリーズ寸法表

単位 : mm

型番		主要寸法											基本定格荷重(N)		動許容モーメント(N・m)
標準型	防錆型	d	D	D <sub>th10</sub>	L	ℓ	Df	T	t	S	A	B	C	C <sub>0</sub>	M
LFDTC16MF	MLFDTC16MF	16 <sup>0</sup> <sub>-0.009</sub>	28 <sup>0</sup> <sub>-0.021</sub>	28	79	36.5	48	34	6	M4	31	22	1248	1300	11.3
LFDTC20MF	MLFDTC20MF	20 <sup>0</sup> <sub>-0.010</sub>	32 <sup>0</sup> <sub>-0.025</sub>	32	91	41.5	54	38	8	M5	36	24	2083	2020	23.8
LFDTC25MF	MLFDTC25MF	25 <sup>0</sup> <sub>-0.010</sub>	40 <sup>0</sup> <sub>-0.025</sub>	40	123	57.5	62	46	8	M5	40	32	3517	3570	51.4
LFDTC30MF	MLFDTC30MF	30 <sup>0</sup> <sub>-0.010</sub>	45 <sup>0</sup> <sub>-0.025</sub>	45	133	61.5	74	51	10	M6	49	35	5273	5010	85.6

U : ウルトラスリーズは受注生産で納入いたします。

呼び番号 **LFDTC20MF -CG -4-M5×20**

型番  
標準型  
M-防錆型

グリース  
CG クリーングリース  
VG 真空グリース  
HG 高温グリース  
FG 食品グリース

※グリースの性状P40参照  
\*グリース入りが標準

ボルト本数-ボルトサイズ  
六角穴付ボルト  
(三価クロメート)  
セット納入



推奨六角穴付ボルト

軸径 (d)	六角穴付ボルト	
	呼び径	長さ
16	M4	12, 16, 20
20, 25	M5	16, 20, 25
30	M6	20, 25, 30

※上記以外の長さをご希望の場合は、別途お問い合わせ下さい。