

表82 : LFDB-MF, MLFDB-MFシリーズ寸法表

単位 : mm

型番		主要寸法										基本定格荷重(N)		動許容モーメント(N・m)
標準型	防錆型	d	D	D <sub>1h10</sub>	L	ℓ	Df	t	Dp	S	C	C <sub>0</sub>	M	
LFDB16MF	MLFDB16MF	16 <sup>0</sup> <sub>-0.009</sub>	28 <sup>0</sup> <sub>-0.021</sub>	28	79	11	48	6	38	M4	1248	1300	11.3	
LFDB20MF	MLFDB20MF	20 <sup>0</sup> <sub>-0.010</sub>	32 <sup>0</sup> <sub>-0.025</sub>	32	91	13	54	8	43	M5	2083	2020	23.8	
LFDB25MF	MLFDB25MF	25 <sup>0</sup> <sub>-0.010</sub>	40 <sup>0</sup> <sub>-0.025</sub>	40	123	13	62	8	51	M5	3517	3570	51.4	
LFDB30MF	MLFDB30MF	30 <sup>0</sup> <sub>-0.010</sub>	45 <sup>0</sup> <sub>-0.025</sub>	45	133	15	74	10	60	M6	5273	5010	85.6	

呼び番号 **LFDB20MF -CG -4-M5×20**

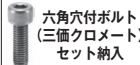
U : ウルトラシリーズは受注生産で納入いたします。

型番  
標準型  
M-防錆型

グリス

CG クリーングリス  
VG 真空グリス  
HG 高温グリス  
FG 食品グリス  
※グリスの性状P40参照  
\*Gグリス入りが標準

ボルト本数-ボルトサイズ



推奨六角穴付ボルト

軸径 (d)	六角穴付ボルト 呼び径	六角穴付ボルト 長さ
16	M4	12, 16, 20
20, 25	M5	16, 20, 25
30	M6	20, 25, 30

※上記以外の長さをご希望の場合は、別途お問い合わせ下さい。

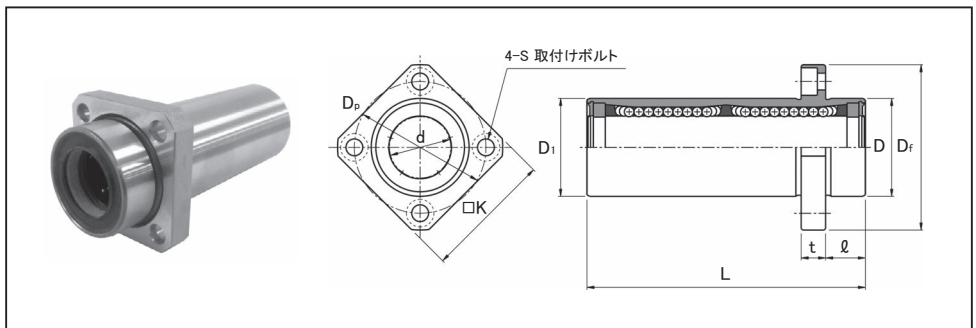


表83 : LFDKB-MF, MLFDKB-MFシリーズ寸法表

単位 : mm

型番		主要寸法										基本定格荷重(N)		動許容モーメント(N・m)
標準型	防錆型	d	D	D <sub>1h10</sub>	L	ℓ	Df	K	t	Dp	S	C	C <sub>0</sub>	M
LFDKB16MF	MLFDKB16MF	16 <sup>0</sup> <sub>-0.009</sub>	28 <sup>0</sup> <sub>-0.021</sub>	28	79	11	48	37	6	38	M4	1248	1300	11.3
LFDKB20MF	MLFDKB20MF	20 <sup>0</sup> <sub>-0.010</sub>	32 <sup>0</sup> <sub>-0.025</sub>	32	91	13	54	42	8	43	M5	2083	2020	23.8
LFDKB25MF	MLFDKB25MF	25 <sup>0</sup> <sub>-0.010</sub>	40 <sup>0</sup> <sub>-0.025</sub>	40	123	13	62	50	8	51	M5	3517	3570	51.4
LFDKB30MF	MLFDKB30MF	30 <sup>0</sup> <sub>-0.010</sub>	45 <sup>0</sup> <sub>-0.025</sub>	45	133	15	74	58	10	60	M6	5273	5010	85.6

呼び番号 **LFDKB20MF -CG -4-M5×20**

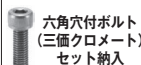
U : ウルトラシリーズは受注生産で納入いたします。

型番  
標準型  
M-防錆型

グリス

CG クリーングリス  
VG 真空グリス  
HG 高温グリス  
FG 食品グリス  
※グリスの性状P40参照  
\*Gグリス入りが標準

ボルト本数-ボルトサイズ



推奨六角穴付ボルト

軸径 (d)	六角穴付ボルト 呼び径	六角穴付ボルト 長さ
16	M4	12, 16, 20
20, 25	M5	16, 20, 25
30	M6	20, 25, 30

※上記以外の長さをご希望の場合は、別途お問い合わせ下さい。

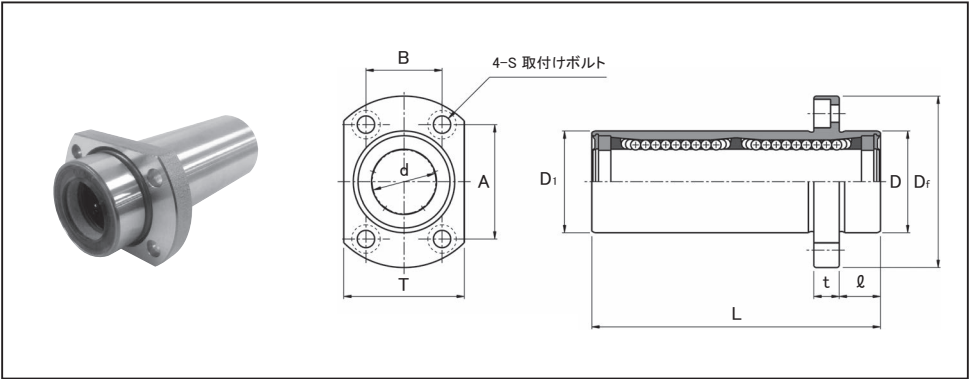


表84 : LFDTB-MF, MLFDTB-MFシリーズ寸法表

単位 : mm

型番		主要寸法											基本定格荷重(N)		動許容モーメント(N・m)
標準型	防錆型	d	D	D <sub>th10</sub>	L	ℓ	Df	T	t	S	A	B	C	C <sub>0</sub>	M
LFDTB16MF	MLFDTB16MF	16 <sup>0</sup> <sub>-0.009</sub>	28 <sup>0</sup> <sub>-0.021</sub>	28	79	11	48	34	6	M4	31	22	1248	1300	11.3
LFDTB20MF	MLFDTB20MF	20	32	32	91	13	54	38	8	M5	36	24	2083	2020	23.8
LFDTB25MF	MLFDTB25MF	25 <sup>0</sup> <sub>-0.010</sub>	40 <sup>0</sup> <sub>-0.025</sub>	40	123	13	62	46	8	M5	40	32	3517	3570	51.4
LFDTB30MF	MLFDTB30MF	30	45	45	133	15	74	51	10	M6	49	35	5273	5010	85.6

U : ウルトラシリーズは受注生産で納入いたします。

呼び番号 **LFDTB20MF -CG -4-M5×20**

型番  
標準型  
M-防錆型

グリース  
CG クリーングリース  
VG 真空グリース  
HG 高温グリース  
FG 食品グリース  
※グリースの性状P40参照  
\*Gグリース入りが標準

ボルト本数-ボルトサイズ  
六角穴付ボルト  
(三価クロメート)  
セット納入

推奨六角穴付ボルト

軸径 (d)	六角穴付ボルト	
	呼び径	長さ
16	M4	12, 16, 20
20, 25	M5	16, 20, 25
30	M6	20, 25, 30

※上記以外の長さをご希望の場合は、別途お問い合わせ下さい。