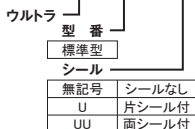


表18 : L, ULシリーズ寸法表

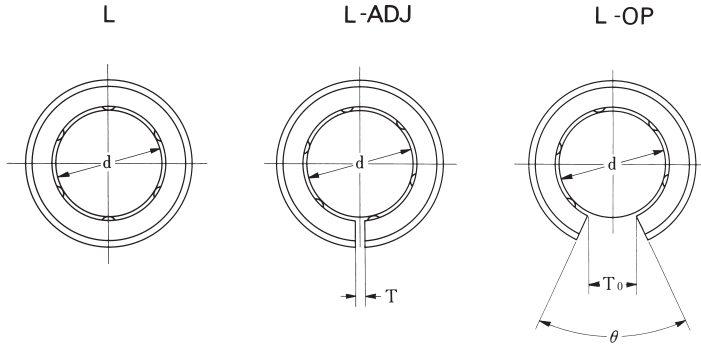
軸径 (mm)	スタンダード							ウルトラシリーズ
	標準型			スキマ調整型			開放型	標準型
	片シール付	両シール付		片シール付	両シール付	両シール付	両シール付	
3	L3	L3-U	L3-UU					
4	L4	L4-U	L4-UU					
5	L5	L5-U	L5-UU					
6	L6	L6-U	L6-UU	L6-ADJ	L6-ADJU	L6-ADJUU		UL6-UU
8	L8A	L8A-U	L8A-UU	L8A-ADJ	L8A-ADJU	L8A-ADJUU		UL8A-UU
	L8B	L8B-U	L8B-UU	L8B-ADJ	L8B-ADJU	L8B-ADJUU		UL8B-UU
10	L10	L10-U	L10-UU	L10-ADJ	L10-ADJU	L10-ADJUU		UL10-UU
12	L12	L12-U	L12-UU	L12-ADJ	L12-ADJU	L12-ADJUU		UL12-UU
13	L13	L13-U	L13-UU	L13-ADJ	L13-ADJU	L13-ADJUU		UL13-UU
16	L16	L16-U	L16-UU	L16-ADJ	L16-ADJU	L16-ADJUU	L16-OPUU	UL16-UU
20	L20	L20-U	L20-UU	L20-ADJ	L20-ADJU	L20-ADJUU	L20-OPUU	UL20-UU
25	L25A	L25A-U	L25A-UU	L25A-ADJ	L25A-ADJU	L25A-ADJUU	L25A-OPUU	UL25A-UU
	L25B	L25B-U	L25B-UU	L25B-ADJ	L25B-ADJU	L25B-ADJUU	L25B-OPUU	UL25B-UU
30	L30	L30-U	L30-UU	L30-ADJ	L30-ADJU	L30-ADJUU	L30-OPUU	UL30-UU
35	L35	L35-U	L35-UU	L35-ADJ	L35-ADJU	L35-ADJUU	L35-OPUU	UL35-UU
40	L40	L40-U	L40-UU	L40-ADJ	L40-ADJU	L40-ADJUU	L40-OPUU	UL40-UU
50	L50	L50-U	L50-UU	L50-ADJ	L50-ADJU	L50-ADJUU	L50-OPUU	UL50-UU
60	L60	L60-U	L60-UU	L60-ADJ	L60-ADJU	L60-ADJUU	L60-OPUU	UL60-UU

* 標準品材質 : SUJ-2

呼び番号 U L20 -UU -G



※グリースの性状P40参照



主 要 寸 法 (mm)												ボール列数		質 量 (kg)	基本定格荷重	
d	D		L		ℓ	w	Do	T	To 最小値	θ	L ADJ	OP	C (N)		Co (N)	
3		7		10	—	—	—				4		0.0018	45	40	
4	$\begin{matrix} 0 \\ -0.008 \end{matrix}$	$\begin{matrix} 0 \\ -0.010 \end{matrix}$	8	12	$\begin{matrix} 0 \\ -0.12 \end{matrix}$	—	—				4		0.0028	59	60	
5			10	15		10.2	1.1	9.6			4		0.004	123	110	
6			12	19		13.5	1.1	11.5	1.2		4		0.007	218	160	
8		$\begin{matrix} 0 \\ -0.011 \end{matrix}$	15	17		11.5	1.1	14.3	1.2		4		0.012	142	90	
8			15	24		17.5	1.1	14.3	1.2		4		0.014	258	220	
10	$\begin{matrix} 0 \\ -0.009 \end{matrix}$		19	29	$\begin{matrix} 0 \\ -0.2 \end{matrix}$	22	1.3	18.0	1.2		4		0.026	532	430	
12		$\begin{matrix} 0 \\ -0.013 \end{matrix}$	21	30		23	1.3	20.0	1.2		4		0.032	549	430	
13			23	32		23	1.3	22.0	1.2		4		0.040	555	440	
16			28	37		26.5	1.6	26.6	1.2	10.0	80°	5	4	0.07	768	650
20			32	42		30.5	1.6	30.3	1.2	10.0	60°	5	4	0.09	1282	1010
25	$\begin{matrix} 0 \\ -0.010 \end{matrix}$		40	55		41	1.85	38.0	1.2	10.5	50°	6	5	0.20	2164	1790
25		$\begin{matrix} 0 \\ -0.016 \end{matrix}$	40	59		41	1.85	38.0	1.2	10.5	50°	6	5	0.21	2164	1790
30			45	64		44.5	1.85	43.0	1.2	12.5	50°	6	5	0.24	3245	2510
35			52	70	$\begin{matrix} 0 \\ -0.3 \end{matrix}$	49.5	2.1	49.0	2.0	14.5	50°	6	5	0.35	3521	3090
40	$\begin{matrix} 0 \\ -0.012 \end{matrix}$	$\begin{matrix} 0 \\ -0.019 \end{matrix}$	60	80		60.5	2.1	57.0	2.0	16.8	50°	6	5	0.77	4844	4040
50			80	100		74	2.6	76.5	2.0	21.0	50°	6	5	1.43	8272	6430
60	$\begin{matrix} 0 \\ -0.015 \end{matrix}$	$\begin{matrix} 0 \\ -0.022 \end{matrix}$	90	110		85	3.15	86.5	2.0	25.0	50°	6	5	2.20	9847	7270

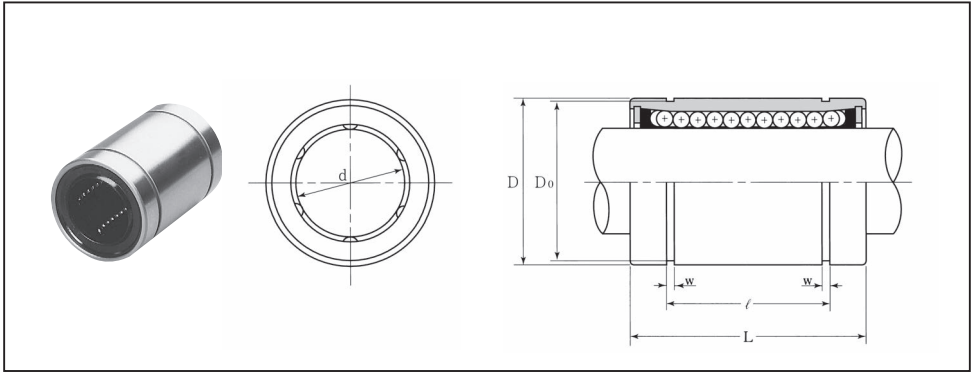


表19：ML, UMLシリーズ寸法表

軸径 (mm)	スタンダード防錆型		ウルトラシリーズ防錆型		主要寸法 (mm)							玉列数	質量 (kg)	基本定格荷重 C (N)	Co (N)
	両シール付	両シール付	d	D	L	ℓ	w	D ₀							
3	ML3	ML3-UU		3	7	10	—	—	—	4	0.0018	45	40		
4	ML4	ML4-UU		4 ⁰ _{-0.008}	8 ⁰ _{-0.010}	12 ⁰ _{-0.12}	—	—	—	4	0.0028	59	60		
5	ML5	ML5-UU		5	10	15	10.2	1.1	9.6	4	0.004	123	110		
6	ML6	ML6-UU	UML6-UU	6	12	19	13.5	1.1	11.5	4	0.007	218	160		
8	ML8A	ML8A-UU	UML8A-UU	8	15 ⁰ _{-0.011}	17	11.5	1.1	14.3	4	0.012	142	90		
	ML8B	ML8B-UU	UML8B-UU	8	15	24	17.5	1.1	14.3	4	0.014	258	220		
10	ML10	ML10-UU	UML10-UU	10 ⁰ _{-0.009}	19	29	22 ⁰ _{-0.2}	1.3	18.0	4	0.026	532	430		
12	ML12	ML12-UU	UML12-UU	12	21 ⁰ _{-0.013}	30	23	1.3	20.0	4	0.032	549	430		
13	ML13	ML13-UU	UML13-UU	13	23	32	23	1.3	22.0	4	0.040	555	440		
16	ML16	ML16-UU	UML16-UU	16	28	37	26.5	1.6	26.6	5	0.07	768	650		
20	ML20	ML20-UU	UML20-UU	20	32	42	30.5	1.6	30.3	5	0.09	1282	1010		
25	ML25	ML25-UU	UML25-UU	25 ⁰ _{-0.010}	40 ⁰ _{-0.016}	59	41	1.85	38.0	6	0.21	2164	1790		
30	ML30	ML30-UU	UML30-UU	30	45	64	44.5	1.85	43.0	6	0.24	3245	2510		
35	ML35	ML35-UU	UML35-UU	35	52	70	49.5 ⁰ _{-0.3}	2.1	49.0	6	0.35	3521	3090		
40	ML40	ML40-UU	UML40-UU	40 ⁰ _{-0.012}	60 ⁰ _{-0.019}	80	60.5	2.1	57.0	6	0.77	4844	4040		
50	ML50	ML50-UU	UML50-UU	50	80	100	74	2.6	76.5	6	1.43	8272	6430		

* M2シリーズ：外筒にはOZAK, Mシリーズの防錆処理を施し、ボールはSUJ-2を使用した、より経済的なシリーズです。
(例) M2L16-UUと御指定下さい。

呼び番号 U ML20 -UU -G

ウルトラ

型番	シール
M-防錆型	無記号 シールなし
	UU 両シール付

グリース

無記号	グリースなし
G	標準グリース
CG	クリーングリース
VG	真空グリース
HG	高温グリース
FG	食品グリース

※グリースの性状P40参照