

表326 : HTS-Pシリーズ寸法表

ナット型番	D_{hs}	L	ナ	ツ	ト	主	要
			R	b	ℓ	h	H
HTS7P	14	14	0.5	3	10	1.5	1
HTS9P	18	18	0.5	4	12	2	1
HTS11P	21	22	1	4	16	2	1.5
HTS13P	24	26	1	4	18	2	1.5
HTS17P	30	34	1.5	5	22	2.5	1.5
HTS22P	36	44	1.5	7	28	2.5	2
HTS27P	44	54	2	7	36	2.5	2
HTS32P	54	64	2	10	42	4	2.5

呼び番号

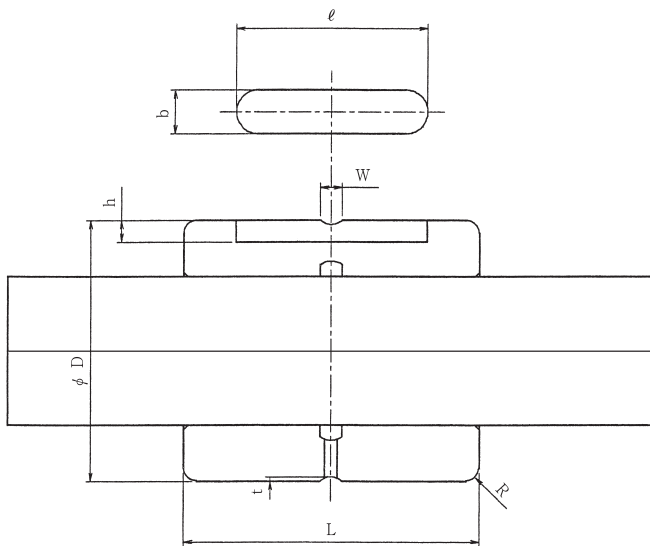
HTS17P + HT17S × 200

ナット型番

六角軸長さ (L_o)

六角スプライン軸型番

注記 : お客様のご要望に応じて、軸端加工も承ります。その際に別途打合せさせていただきます。



単位 : mm

寸 W	法 t	許容トルク (N・m)	質量 (kg)	ステンレス・ 六角スプライン軸型番	d	質量 (kg/m)
2	0.5	0.5	0.002	HT7S	7	0.34
2	0.5	1.2	0.004	HT9S	9	0.56
2.5	0.5	2.2	0.007	HT11S	11	0.84
2.5	0.5	3.7	0.011	HT13S	13	1.17
2.5	0.5	8.6	0.022	HT17S	17	2.00
3	0.5	19.0	0.037	HT22S	22	3.35
3	0.5	35.0	0.068	HT27S	27	5.05
4	0.5	58.0	0.127	HT32S	32	7.10