

表138：EGM, EGM-Lシリーズ寸法表

標準型	型番 メンテナンスフリー型	組合せ寸法			ベアリング寸法									
		H	H ₀	T ₀	W	L	w	ℓ	L ₁	F	M × ℓ ₁	T		
EGM5	EGM5-MF	6	1.5	3.5	12	16	8	-	10	4.5	M2 × 1.5	5		
EGM5L	EGM5L-MF					19.6							7	13.5
EGM7	EGM7-MF	8	1.5	5	17	23.9	12	7	14.3	6.5	M2 × 2.5	7		
EGM7L	EGM7L-MF					31.3							13	21.8
EGM9	EGM9-MF					30.6							10	20.5
EGM9L	EGM9L-MF	10	2.2	5.5	20	40.9	15	16	30.8	7.8	M3 × 3	9		
EGM12	EGM12-MF					35.4							15	22
EGM12L	EGM12L-MF	13	3	7.5	27	47.6	20	20	34	10	M3 × 3.5	12		
EGM15	EGM15-MF					43.1		20	27					
EGM15L	EGM15L-MF	16	4	8.5	32	60	25	25	44	12	M3 × 5.5	15		

表139：標準レール長さ

型番	レール																			
	100					200					300					400				500
EGM5 EGM5L	40	70	100	130	160	190	220	250	280	310	340	370	400	430	460	490				
	55	85	115	145	175	205	235	265	295	325	355	385	415	445	475					
EGM7 EGM7L	40	70	100	130	160	190	220	250	280	310	340	370	400	430	460	490				
	55	85	115	145	175	205	235	265	295	325	355	385	415	445	475					
EGM9 EGM9L	55	95	135	175	215	255	295	335	375	415	455	495								
	75	115	155	195	235	275	315	355	395	435	475									
EGM12 EGM12L	70	120	170	220	270	320	370	420	470											
	95	145	195	245	295	345	395	445	495											
EGM15 EGM15L	70	150	230	310	390	470														
	110	190	270	350	430															

呼び番号 **EGM7 -CG -2 ×220**

型番
防錆型

レール長さ(L₀)
レール1本に使用するベアリング数

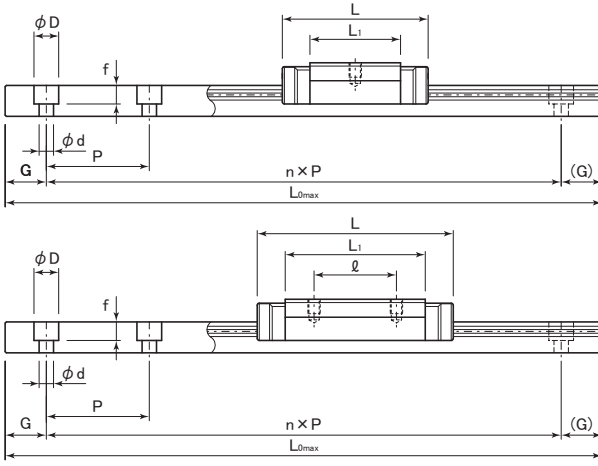
グリース

無記号	標準グリース
CG	クリーングリース
VG	真空グリース
HG	高温グリース
FG	食品グリース

※グリースの性状P40参照

EGM :スタンダードタイプ

EGM-L :ロングタイプ



単位: mm

レール 寸法					基本定格荷重		静的許容モーメント			ベアリング	レール
h	P	G	D×d×f	L _{0max}	C (N)	C ₀ (N)	M _x (N·m)	M _y (N·m)	M _z (N·m)	質量 (kg)	質量 (kg/m)
3.5	15	5	3.5×2.4×1	1000	437	624	1.7	1.0	1.0	0.003	0.116
					564	901	2.4	2.1	2.1	0.004	0.116
4.7	15	5	4.2×2.4×2.3	1000	1168	1573	5.2	3.3	3.3	0.008	0.215
					1590	2446	9.0	7.7	7.7	0.014	0.215
5.5	20	7.5	6 ×3.5×3.5	1000	2059	2774	11.7	6.4	6.4	0.018	0.301
					2735	4160	18.2	12.4	12.4	0.028	0.301
7.5	25	10	6 ×3.5×4.5	1000	3074	3900	21.5	12.9	12.9	0.034	0.602
					3985	5634	34.9	30.2	30.2	0.051	0.602
9.5	40	15	6 ×3.5×4.5	1000	4726	5592	43.6	27.0	27.0	0.061	0.930
					6976	9786	70.0	63.3	63.3	0.090	0.930

単位: mm

長さ												レール					
600			700			800			900			1000	最大長さ				
520	550	580	610	640	670	700	730	760	790	820	850	880	910	940	970	1000	1000
505	535	565	595	625	655	685	715	745	775	805	835	865	895	925	955	985	
520	550	580	610	640	670	700	730	760	790	820	850	880	910	940	970	1000	1000
505	535	565	595	625	655	685	715	745	775	805	835	865	895	925	955	985	
	535	575	615	655	695	735	775	815	855	895	935	975	1000				
515	555	595	635	675	715	755	795	835	875	915	955	995					
520	570	620	670	720	770	820	870	920	970	1000							
	545	595	645	695	745	795	845	895	945		995						
	550	630	710	790	870	950	1000										
510	590	670	750	830	910	990											

EGM5(-MF), 5L(-MF)のレールを固定するネジは、精密機器用十字穴付き小ネジ (0番なべ小ネジ1種) M2×6を使用して下さい。

