

表148：EGH, MEGH, EGH-L, MEGH-Lシリーズ寸法表

型番		組合せ寸法			ベアリング寸法							レール		
標準型	防錆型	H	H ₀	T ₀	W	L	w	ℓ	L ₁	F	M×ℓ ₁	T	h	P
EGH15	MEGH15	28	3	9.5	34	59	26	26	40.2	25	M4×6	15	13	60
EGH20	MEGH20					70			36					
EGH20L	MEGH20L	30	4.5	12	44	98	32	32	50	25.5	M5×6.5	20	16.3	60
EGH25	MEGH25					80			35					
EGH25L	MEGH25L	40	5.8	12.5	48	109	35	35	50	34.2	M6×9	23	19.2	60
EGH30	MEGH30					95			40					
EGH30L	MEGH30L	45	7	16	60	131	40	60	103.5	38	M8×12	28	22.8	80
EGH35	MEGH35					112			50					
EGH35L	MEGH35L	55	7.5	18	70	154	50	72	122.5	47.5	M8×12	34	26	80
EGH45	MEGH45					129			60					
EGH45L	MEGH45L	70	8.9	20.5	86	174	60	80	139	61.1	M10×18	45	31.1	105

表149：標準レール長さ

型番	レール															
	100	500					1000					1500				
EGH15 MEGH15	160	280	400	520	640	760	880	1000	1120	1240	1360	1480	1600	1720	1840	1960
	220	340	460	580	700	820	940	1060	1180	1300	1420	1540	1660	1780	1900	
EGH20 MEGH20	160	280	400	520	640	760	880	1000	1120	1240	1360	1480	1600	1720	1840	1960
	220	340	460	580	700	820	940	1060	1180	1300	1420	1540	1660	1780	1900	
EGH25 MEGH25	220	340	460	580	700	820	940	1060	1180	1300	1420	1540	1660	1780	1900	
	280	400	520	640	760	880	1000	1120	1240	1360	1480	1600	1720	1840	1960	
EGH30 MEGH30	280	440	600	760	920	1080	1240	1400	1560	1720	1880					
	360	520	680	840	1000	1160	1320	1480	1640	1800	1960					
EGH35 MEGH35	280	440	600	760	920	1080	1240	1400	1560	1720	1880					
	360	520	680	840	1000	1160	1320	1480	1640	1800	1960					
EGH45 MEGH45			570	780	990	1200	1410	1620	1830							
				675	885	1095	1305	1515	1725	1935						

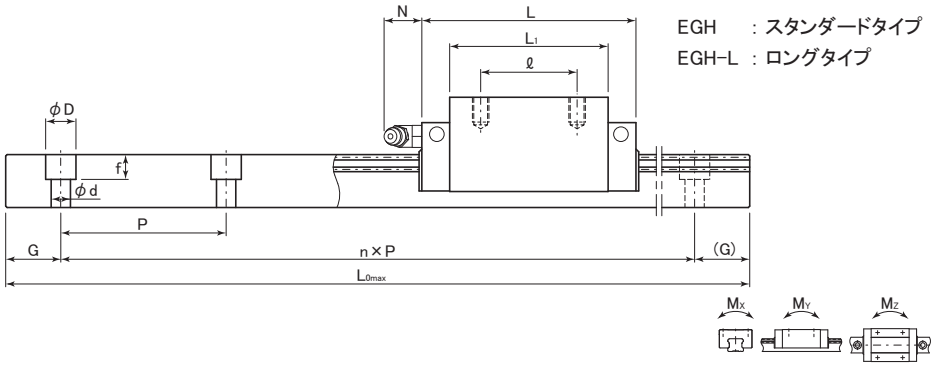
* 防錆処理：ベアリング、レールに低温黒色クロム処理を施しております。

呼び番号 **EGH25 -CG -2 ×1300**

型番
標準型
M-防錆型

レール長さ(L₀)
レール1本に使用するベアリング数
グリース

無記号	標準グリース	HG	高温グリース
CG	クリーングリース	FG	食品グリース
VG	真空グリース	※グリースの性状P40参照	



単位 : mm

寸法			グリースニップル寸法			基本定格荷重		静的許容モーメント			ベアリング	レール
G	D×d×f	L _{0max}	取付穴	t ₂	N	C (kN)	C ₀ (kN)	M _x (kN·m)	M _y (kN·m)	M _z (kN·m)	質量 (kg)	質量 (kg/m)
20	7.5×4.5×6	4000	M4×0.7	9.5	(5.5)	9.94	14.46	0.07	0.05	0.05	0.19	1.28
						15.44	21.31	0.22	0.18	0.18	0.31	2.15
20	9.5×6 ×8.5	4000	M6×1	7.1	(12)	21.62	34.43	0.36	0.46	0.46	0.47	2.15
						21.27	29.51	0.35	0.31	0.30	0.45	2.88
20	11 ×7 ×9	4000	M6×1	14.2	(12)	28.27	44.28	0.53	0.70	0.68	0.80	2.88
						31.38	42.49	0.59	0.49	0.48	0.91	4.45
20	14 ×9 ×12	4000	M6×1	13	(12)	41.70	63.75	0.89	1.12	1.10	1.36	4.45
						43.60	57.83	0.94	0.74	0.72	1.50	6.25
20	14 ×9 ×12	4000	M6×1	18.5	(12)	57.95	86.76	1.41	1.69	1.64	2.34	6.25
						57.98	75.56	2.12	1.67	1.65	2.26	9.60
22.5	20 ×14 ×17	4000	M8×1.25	24.4	(11)	77.04	113.33	3.18	3.70	3.66	3.35	9.60

単位 : mm

長さ													レール				
2500			3000			3500			4000			最大長さ					
2080	2200	2320	2440	2560	2680	2800	2920	3040	3160	3280	3400	3520	3640	3760	3880	4000	4000
2020	2140	2260	2380	2500	2620	2740	2860	2980	3100	3220	3340	3460	3580	3700	3820	3940	
2080	2200	2320	2440	2560	2680	2800	2920	3040	3160	3280	3400	3520	3640	3760	3880	4000	4000
2020	2140	2260	2380	2500	2620	2740	2860	2980	3100	3220	3340	3460	3580	3700	3820	3940	
2080	2200	2320	2440	2560	2680	2800	2920	3040	3160	3280	3400	3520	3640	3760	3880	4000	4000
2040	2200	2360	2520	2680	2840	3000	3160	3320	3480	3640	3800	3960					
2120	2280	2440	2600	2760	2920	3080	3240	3400	3560	3720	3880	4000					
2040	2200	2360	2520	2680	2840	3000	3160	3320	3480	3640	3800	3960	4000				
2120	2280	2440	2600	2760	2920	3080	3240	3400	3560	3720	3880	4000					
2040	2250	2460	2670	2880	3090	3300	3510	3720	3930	4000							
2145	2355	2565	2775	2985	3195	3405	3615	3825	4000								