

表150 : EGH-F, MEGH-F, EGH-FL, MEGH-FLシリーズ寸法表

型番		組合せ寸法			ベアリング寸法							レール			
標準型	防錆型	H	Ho	T ₀	W	L	w	ℓ	L ₁	F	M × ℓ ₁	S	T	h	P
EGH15F	MEGH15F	24	3.3	16	47	59	38	30	40.2	20.7	M5 × 7	M4	15	13	60
EGH15FL	MEGH15FL					82			62.7						
EGH20F	MEGH20F	30	4.5	21.5	63	70	53	40	48.5	25.5	M6 × 9	M5	20	16.3	60
EGH20FL	MEGH20FL					98			76.5						
EGH25F	MEGH25F	36	5.8	23.5	70	80	57	45	57.5	30.2	M8 × 10	M6	23	19.2	60
EGH25FL	MEGH25FL					109			86.9						
EGH30F	MEGH30F	42	7	31	90	95	72	52	67.8	35	M10 × 11	M8	28	22.8	80
EGH30FL	MEGH30FL					131			103.5						
EGH35F	MEGH35F	48	7.5	33	100	112	82	62	80.5	40.5	M10 × 13	M8	34	26	80
EGH35FL	MEGH35FL					154			122.5						
EGH45F	MEGH45F	60	8.9	37.5	120	129	100	80	94	51.1	M12 × 15.5	M10	45	31.1	105
EGH45FL	MEGH45FL					174			139						

表151 : 標準レール長さ

型番	レール															
	100	500				1000				1500				2000		
EGH15F MEGH15F	160	280	400	520	640	760	880	1000	1120	1240	1360	1480	1600	1720	1840	1960
EGH20F MEGH20F	160	280	400	520	640	760	880	1000	1120	1240	1360	1480	1600	1720	1840	1960
EGH25F MEGH25F	220	340	460	580	700	820	940	1060	1180	1300	1420	1540	1660	1780	1900	
EGH30F MEGH30F	280	440	600	760	920	1080	1240	1400	1560	1720	1880					
EGH35F MEGH35F	280	440	600	760	920	1080	1240	1400	1560	1720	1880					
EGH45F MEGH45F				570	780	990	1200	1410	1620	1830						
					675	885	1095	1305	1515	1725	1935					

* 防錆処理 : ベアリング, レールに低温黒色クロム処理を施しております。

呼び番号 **EGH30F -CG -2 ×1400**

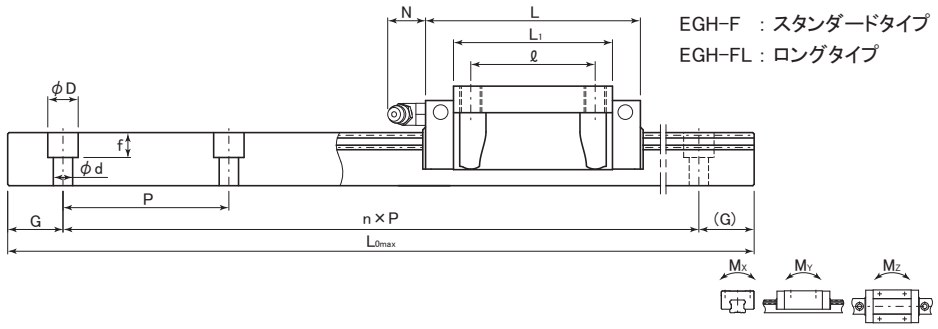
型番
標準型
M-防錆型

レール長さ(L₀)
レール1本に使用するベアリング数

無記号	標準グリース	HG	高温グリース
CG	クリーニンググリース	FG	食品グリース
VG	真空グリース		

※グリースの性状P40参照

EGH-F, EGH-FL series



単位 : mm

寸法			グリースニップル寸法			基本定格荷重		静的許容モーメント			ベアリング	レール
G	D×d×f	L _{0max}	取付穴	t ₂	N	C (kN)	C ₀ (kN)	M _x (kN·m)	M _y (kN·m)	M _z (kN·m)	質量 (kg)	質量 (kg/m)
20	7.5×4.5×6	4000	M4×0.7	5.5	(5.5)	9.94	14.46	0.07	0.05	0.05	0.21	1.28
						13.64	22.72	0.11	0.12	0.12	0.29	1.28
20	9.5×6 ×8.5	4000	M6×1	7.1	(12)	15.44	21.31	0.22	0.18	0.18	0.40	2.15
						21.62	34.43	0.36	0.46	0.46	0.61	2.15
20	11 ×7 ×9	4000	M6×1	10.2	(12)	21.27	29.51	0.35	0.31	0.30	0.57	2.88
						28.27	44.28	0.53	0.70	0.68	0.89	2.88
20	14 ×9 ×12	4000	M6×1	10	(12)	31.38	42.49	0.59	0.49	0.48	1.10	4.45
						41.70	63.75	0.89	1.12	1.10	1.66	4.45
20	14 ×9 ×12	4000	M6×1	11.5	(12)	43.60	57.83	0.94	0.74	0.72	1.50	6.25
						57.95	86.76	1.41	1.69	1.64	2.54	6.25
22.5	20 ×14×17	4000	M8×1.25	14.4	(11)	57.98	75.56	2.12	1.67	1.65	2.27	9.60
						77.04	113.33	3.18	3.70	3.66	3.42	9.60

単位 : mm

長さ												レール					
2500		3000		3500		4000						最大長さ					
2080	2200	2320	2440	2560	2680	2800	2920	3040	3160	3280	3400	3520	3640	3760	3880	4000	4000
2020	2140	2260	2380	2500	2620	2740	2860	2980	3100	3220	3340	3460	3580	3700	3820	3940	
2080	2200	2320	2440	2560	2680	2800	2920	3040	3160	3280	3400	3520	3640	3760	3880	4000	4000
2020	2140	2260	2380	2500	2620	2740	2860	2980	3100	3220	3340	3460	3580	3700	3820	3940	
2080	2200	2320	2440	2560	2680	2800	2920	3040	3160	3280	3400	3520	3640	3760	3880	4000	4000
2040	2200	2360	2520	2680	2840	3000	3160	3320	3480	3640	3800	3960					
2120	2280	2440	2600	2760	2920	3080	3240	3400	3560	3720	3880	4000	4000				
2040	2200	2360	2520	2680	2840	3000	3160	3320	3480	3640	3800	3960					
2120	2280	2440	2600	2760	2920	3080	3240	3400	3560	3720	3880	4000	4000				
2040	2250	2460	2670	2880	3090	3300	3510	3720	3930								
2145	2355	2565	2775	2985	3195	3405	3615	3825	4000	4000							