

表305 : BSPシリーズ寸法表

単位 : mm

型番	主要寸法								玉条列	基本定格荷重		基本定格トルク		静的許容モーメント M_{A1} (N·m)	質量		最大軸長
	D_{h6}	L_t	L_1	b_{H8}	l	$h^{+0.05}_0$	H	d_{h7}		C (kN)	C_0 (kN)	C_T (N·m)	C_{OT} (N·m)		ナット (g)	軸 (kg/m)	
BSP6	14	28	16.7	2.5	10.5	1.2	1	6	2	0.92	1.75	3.12	5.90	3.82	14	0.22	1000
BSP8	16	32	17.7	2.5	10.5	1.2	1	8	2	0.98	1.91	4.30	8.36	3.82	16	0.39	1000
BSP10	21	36	20	3	13	1.5	1.5	10	2	1.98	3.20	11.26	18.17	9.31	37	0.60	1000
BSP13	24	40	24	3	15	1.5	1.5	13	2	2.98	4.90	21.78	35.78	14.70	52	1.03	1500
BSP16	31	53	34	3.5	17.5	2	1.5	16	2	3.66	6.54	32.00	57.19	36.36	130	1.56	1500
BSP20	35	66	46.7	4	29	2.5	2	20	2	5.68	10.67	61.90	116.4	54.19	188	2.44	1500
BSP25	42	74	50.3	4	36	2.5	2	25	4	10.02	18.19	89.81	163.0	101.4	285	3.80	3000
BSP30	47	84	60	4	42	2.5	2	30	4	11.48	22.09	122.3	235.4	153.7	395	5.49	3000
BSP40	64	106	72	6	52	3.5	3	40	4	30.18	47.04	438.3	683.2	358.6	843	9.69	3000
BSP50	80	130	91	8	58	4	3	50	4	43.53	70.36	785.0	1269	505.5	1758	15.19	3000

呼び番号 **BSP20 -1 -BSPC20 ×500**

スプラインナット型番 ————— スプライン軸長さ(L)

スプライン軸1本に使用するナット数 ————— スプライン軸型番

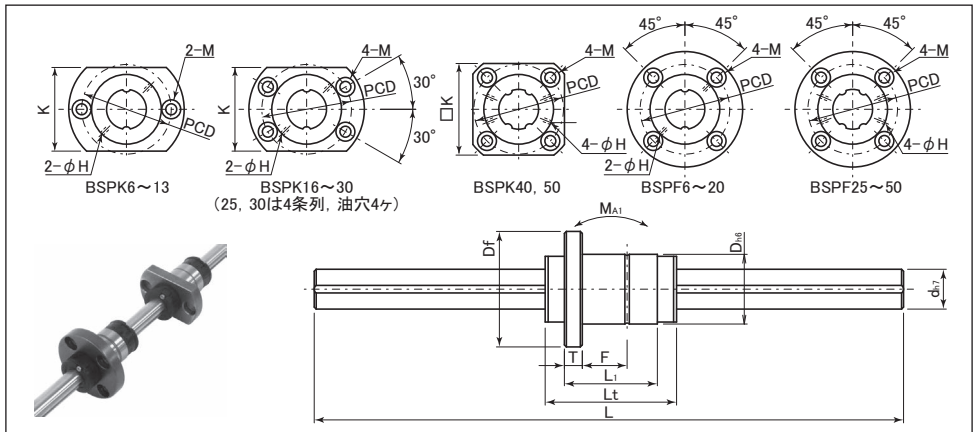


表306 : BSPF, BSPKシリーズ寸法表

単位 : mm

型番	主要寸法										玉条列	基本定格荷重		基本定格トルク		静的許容モーメント M _{A1} (N·m)	質量 ナット (g)	軸 (kg/m)	最大軸長	
	D ₀₆	D _f	K	PCD	L _t	L ₁	T	F	M	H		d ₅₇	C	C ₀	C _T					C _{0T}
BSPF6	14	30	—	22	28	16.7	5	7.5	M3	1	6	2	0.92	1.75	3.12	5.90	3.82	36.7	0.22	1000
BSPK6			18																	
BSPF8	16	32	—	24	32	17.7	5	7.5	M3	1	8	2	0.98	1.91	4.30	8.36	3.82	47	0.39	1000
BSPK8			20																	
BSPF10	21	42	—	32	36	20	6	10.5	M4	1.5	10	2	1.98	3.20	11.26	18.17	9.31	100	0.60	1000
BSPK10			26																	
BSPF13	24	44	—	33	40	24	7	11	M4	1.5	13	2	2.98	4.90	21.78	35.78	14.70	117	1.03	1500
BSPK13			30																	
BSPF16	31	51	—	40	53	34	7	18	M4	1.5	16	2	3.66	6.54	32.00	57.19	36.36	226	1.56	1500
BSPK16			37																	
BSPF20	35	58	—	45	66	46.7	9	22.5	M5	2	20	2	5.68	10.67	61.90	116.4	54.19	303	2.44	1500
BSPK20			42																	
BSPF25	42	65	—	52	74	50.3	9	26.5	M5	2	25	4	10.02	18.19	89.81	163.0	101.4	458	3.80	3000
BSPK25			50																	
BSPF30	47	75	—	60	84	60	10	30	M6	2	30	4	11.48	22.09	122.3	235.4	153.7	633	5.49	3000
BSPK30			55																	
BSPF40	64	100	—	82	106	72	14	36	M8	3	40	4	30.18	47.04	438.3	683.2	358.6	1430	9.69	3000
BSPK40			78																	
BSPF50	80	124	—	102	130	91	16	46.5	M10	3	50	4	43.53	70.36	785.0	1269	505.5	2756	15.19	3000
BSPK50			96																	

呼び番号 **BSPF20 -1 -BSPK20 ×500**

スプラインナット型番

スプライン軸長さ(L)

スプライン軸1本に使用するナット数

スプライン軸型番