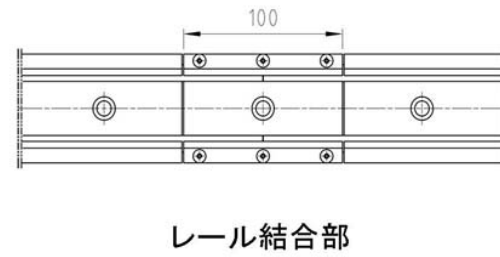


接続が簡単な  
モジュール化により  
10~20m以上の  
長尺ラインが可能

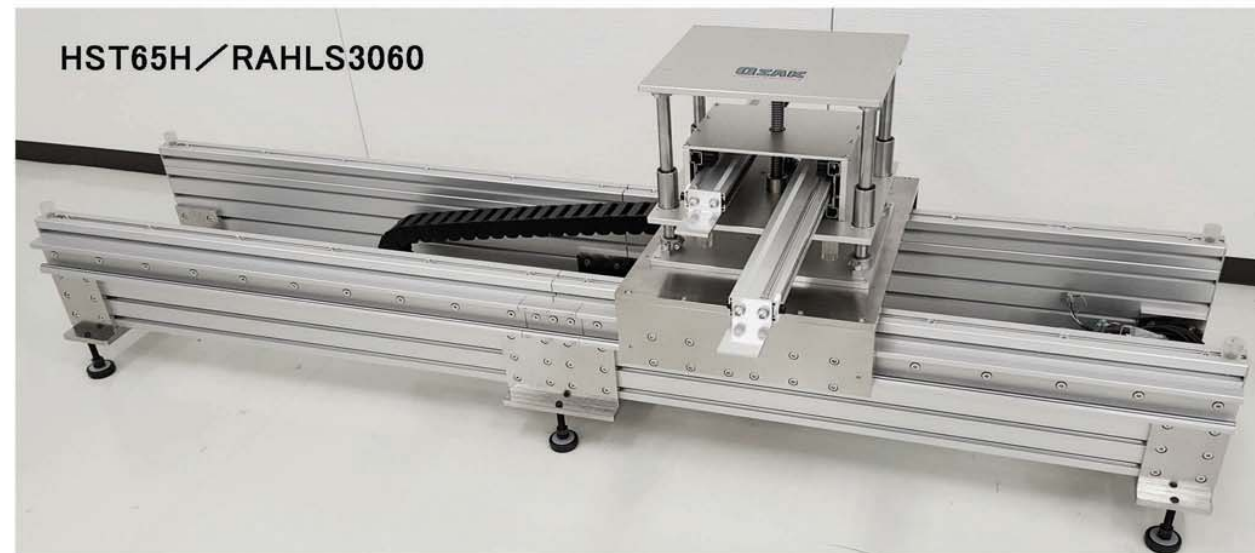
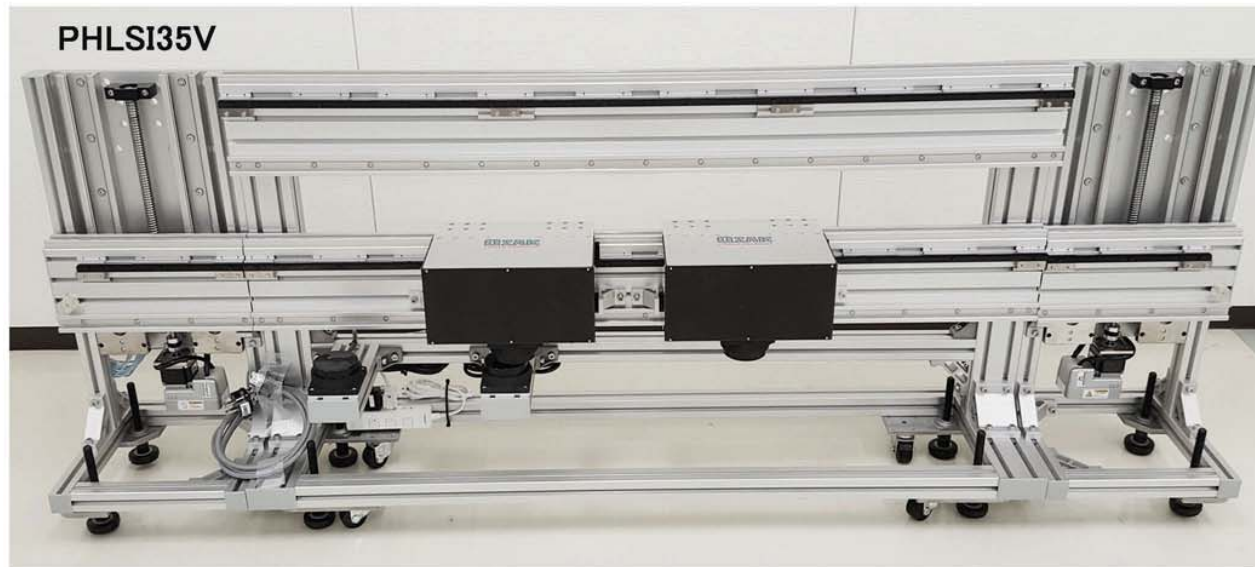
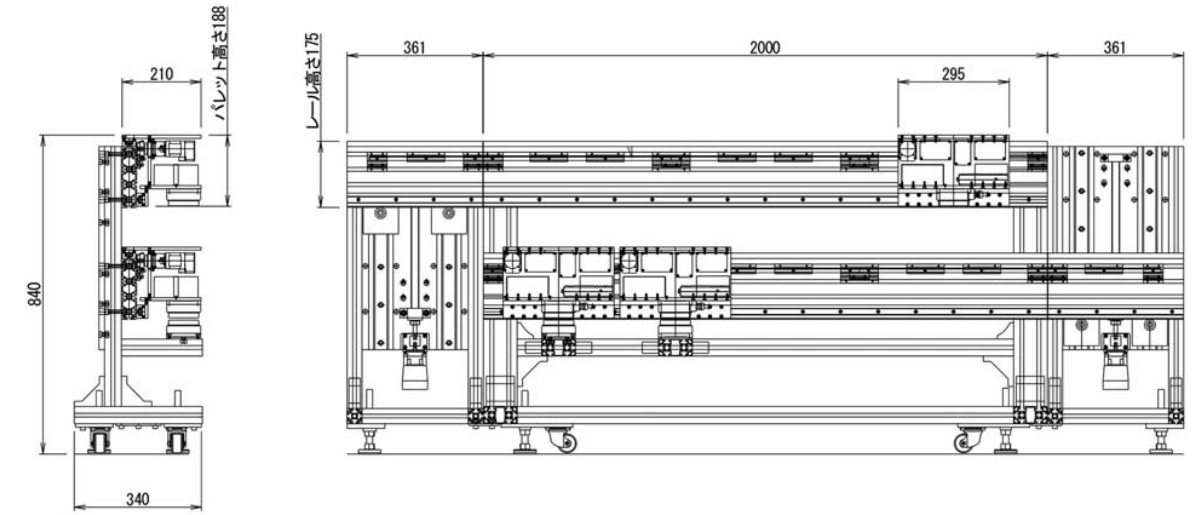


パレット矩形循環搬送(バッテリー給電)システム

特長

- ・各パレットにバッテリーと駆動源を搭載している為、個別に動作が可能
- ・無線通信の為ケーブルが無い
- ・無線周波数は5GHzを使用している為混線しにくい

オザック精工株式会社	
型番: PHLI35V/パレット搬送システム	
駆動方式: ラックピニオン	
最高速度	1,000 mm/s
デモ機ストローク (全長2m)	1,835 mm
モーメント: Mx /pallet	340 Nm
モーメント: My /pallet	520 Nm
モーメント: Mz /pallet	520 Nm
基本動定格荷重: C /pallet	4,610 N

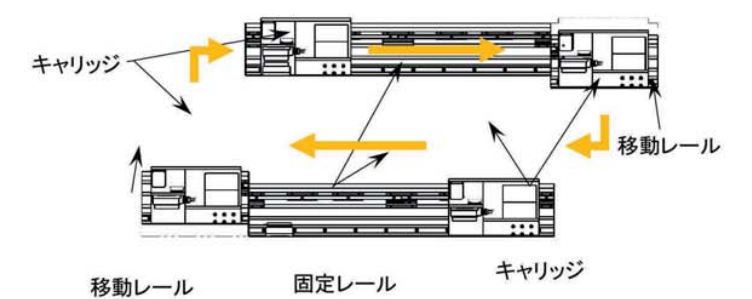
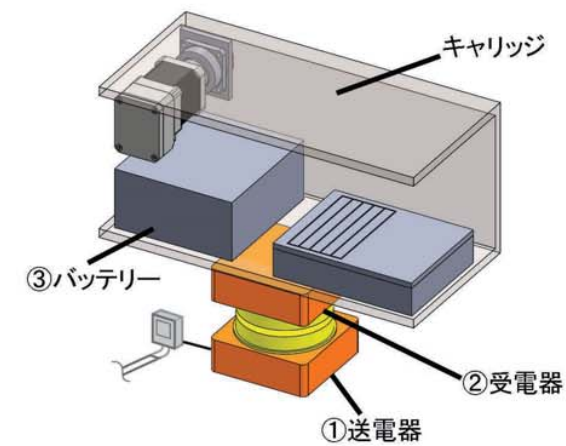


OZAK PHLSI

ワイヤレス充電ソリューション



パレット循環図



キャリッジが、充電位置に停車時、電流を①送電器へ流し、電磁誘導作用で②受電器に電力を受け渡します。その電力を③バッテリーへ充電します。またバッテリーからの充電要求信号をキャリッジ側から①送電器へ通信することで、①送電器の給電のON/OFFが可能です。